

rextol[®]
P R E M I U M

SP 250 F (8895000)

Elektrické ponorné kalové čerpadlo / CZ
Elektrické ponorné kalové čerpadlo / SK
Elektromos iszap-búvárszivattyú / HU



Návod k použití
Návod na použitie
Használati utasítás

Úvod

Vážený zákazníku, děkujeme za důvěru, kterou jste projevili značce Extol Premium zakoupením tohoto výrobku. Výrobek byl podroben zevrubným testům spolehlivosti, bezpečnosti a kvality předepsaných normami a předpisy Evropské Unie. S jakýmkoli dotazy se obraťte na naše zákaznické a poradenské centrum:

www.extol.cz

Fax: +420 225 277 400 Tel.: +420 222 745 130

Výrobce: Madal Bal a. s., P. O. Box 159, 76001 Zlín-Přiluky, Česká republika.
Datum vydání: 19.1. 2011

I. Technické údaje

| | | | |
|---|---|--|--------------------------------|
| Typové označení | SP 250 F (8895000) | Průměry koncovek | |
| Jmenovité napětí/frekvence | 230V~50Hz | výtláčného otvoru (Ø) | 40,32,25 mm |
| Jmenovitý proud | 1,8 A | Stupeň ochrany zařízení (krytí) | IP 68 |
| Příkon | 250 W | Třída izolace | B |
| Otáčky motoru (n ₀) | 2860 min ⁻¹ | Délka přívodního kabelu | 5,3 m |
| Maximální průtok* (Q _{max}) | 9000 l/h | Typ přívodního kabelu | H05RN-F-3G0,75 mm ² |
| Maximální dopravní výška (výtlak) (h _{max})* | 7,5 m | Hmotnost čerpadla | 9,5 kg |
| Maximální ponor čerpadla při max. dovolené hustotě kapaliny (d _{max}) | 5 m | Výška a max. šířka | 32 cm a 16 cm |
| Teplotní rozsah čerpané kapaliny | 0 až 35 °C | Maximální počet sepnutí čerpadla za hodinu | 12 |
| Rozsah pH čerpané kapaliny (pH) | 4-10 | Rozsah teploty okolního vzduchu | 5 až 35 °C |
| Maximální kinematická viskozita čerpané kapaliny | 7x10 ⁻⁷ až 23x10 ⁻⁶ m ² /s | | |
| Max. hustota čerpané kapaliny (ρ _{max}) | 1200 kg/m ³ | | |
| Maximální průměr rozptýlených částic v čerpané kapalině | 15 mm | | |

* Maximální dopravní výška čerpané kapaliny a maximální průtok čerpadla jsou uváděny za ideálních podmínek. Průtok čerpadla se úměrně snižuje se zvyšující se délkou hadice a hustotou čerpané kapaliny, se vzrůstajícím výškovým rozdílem mezi polohou čerpadla a koncem hadice, odporem hadice, s klesající teplotou vody nebo poklesem napětí v síti.

Na výrobku je uveden měsíc a rok výroby prostřednictvím sériového čísla na štítku výrobku. První čtyři číslice uvádí rok, další dvě číslice uvádí měsíc, pak následuje sériové číslo.

III. Všeobecné bezpečnostní pokyny

Tento „Návod k použití“ udržujte v dobrém stavu a ponechávejte jej uloženo u výrobku, aby se s ním, v případě potřeby, mohla obsluha výrobku opětovně seznámit. Pokud výrobek komukoli půjčujete nebo jej prodáváte, nikdy k němu nezapomeňte přiložit též kompletní návod k použití. **Toto upozornění se používá v celé příručce:**

⚠ UPOZORNĚNÍ

Toto upozornění se používá pro pokyny, jejichž neuposlechnutí může vést k úrazu elektrickým proudem, ke vzniku požáru anebo k vážnému zranění osob

⚠ VÝSTRAHA! Přečtěte si všechny pokyny.

Nedodržení veškerých následujících pokynů může vést k úrazu elektrickým proudem, ke vzniku požáru a/nebo k vážnému zranění osob. Dále může používání, které je v rozporu s tímto návodem, zapříčinit ztrátu záruky na výrobek. Výrazem „elektrické nářadí“ ve všech dále uvedených výstražných pokynech je myšleno jak elektrické nářadí napájené (pohyblivým přívodem) ze sítě, tak nářadí napájené z baterií (bez pohyblivého přívodu).

ZAPAMATUJTE SI A USCHOVEJTE TYTO POKYNY

1) PRACOVNÍ PROSTŘEDÍ

- Udržujte pracoviště v čistotě a dobře osvětlené. Nepořádek a tmavá místa na pracovišti bývají příčinou nehod.
- Nepoužívejte elektrické nářadí v prostředí s nebezpečím výbuchu, kde se vyskytují hořlavé kapaliny, plyny nebo prach. V elektrickém nářadí vznikají jiskry, které mohou zapálit prach nebo výpary.
- Při používání elektrického nářadí zamezte přístupu dětí a dalších osob. Budete-li vyrušováni, můžete ztratit kontrolu nad prováděnou činností.

2) ELEKTRICKÁ BEZPEČNOST

- Vidlice pohyblivého přívodu elektrického nářadí musí odpovídat síťové zásuvce. Nikdy jakýmkoliv způsobem neupravujte vidlici. S nářadím, které má ochranné spojení se zemí, nikdy nepoužívejte žádné zásuvkové adaptéry. Vidlice, které nejsou znehodnoceny úpravami, a odpovídající zásuvky omezí nebezpečí úrazu elektrickým proudem.
- Vyvarujte se dotyku těla s uzemněnými předměty, jako např. potrubí, tělesa ústředního topení, sporáky a chladničky. Nebezpečí úrazu elektrickým proudem je větší, je-li vaše tělo spojené se zemí.

c) Nevystavujte elektrické nářadí dešti, vlhku nebo mokru. Vnikne-li do elektrického nářadí voda, zvyšuje se nebezpečí úrazu elektrickým proudem.

d) **Nepoužívejte pohyblivý přívod k jiným účelům. Nikdy nenoste a netahajte elektrické nářadí za přívod ani nevytrhávejte vidlici ze zásuvky tahem za přívod. Čraňte přívod před horkem, mastnotou, ostrými hranami a pohyblivými se částmi. Poškozené nebo zamotané přívody zvyšují nebezpečí úrazu elektrickým proudem.**
e) **Je-li elektrické nářadí používáno venku, používejte prodlužovací přívod vhodný pro venkovní použití. Používání prodlužovacího přívodu pro venkovní použití omezuje nebezpečí úrazu elektrickým proudem.**

3) BEZPEČNOST OSOB

- Při používání elektrického nářadí buďte pozorní, věnujte pozornost tomu, co právě děláte, soustřeďte se a střizlivě uvažujte. Nepracujte s elektrickým nářadím, jste-li unaveni nebo jste-li pod vlivem drog, alkoholu nebo léků. Chvilková nepozornost při používání elektrického nářadí může vést k vážnému poranění osob.
- Používejte ochranné pomůcky. Vždy používejte ochranu očí. Ochranné pomůcky jako např. respirátor, bezpečnostní obuv s protiskluzovou úpravou, tvrdá pokrývka hlavy nebo ochrana sluchu, používané v souladu s podmínkami práce, snižují nebezpečí poranění osob.
- Vyvarujte se neúmyslného spuštění. Ujistěte se, zda je spínač při zapojování vidlice do zásuvky vypnutý. Přenášení nářadí s prstem na spínači nebo zapojování vidlice nářadí se zapnutým spínačem může být příčinou nehod.
- Před zapnutím nářadí odstraňte všechny seřizovací nástroje nebo klíče. Seřizovací nástroj nebo klíč, který ponecháte připevněn k otáčející se části elektrického nářadí, může být příčinou poranění osob.
- Pracujte jen tam, kam bezpečně dosáhnete. Vždy udržujte stabilní postoj a rovnováhu. Budete tak lépe ovládat elektrické nářadí v nepředvídaných situacích.
- Oblékejte se vhodným způsobem. Nepoužívejte volné oděvy ani šperky. Dbejte, aby vaše vlasy, oděv a rukavice byly dostatečně daleko od pohyblivých se částí. Volné oděvy, šperky a dlouhé vlasy mohou být zachyceny pohyblivými se částmi.
- Jsou-li k dispozici prostředky pro připojení zařízení k odsávání a sběru prachu, zajistěte, aby taková zařízení byla připojena a správně používána. Použití těchto zařízení může omezit nebezpečí způsobená vznikajícím prachem.

4) POUŽÍVÁNÍ ELEKTRICKÉHO NÁŘADÍ A PÉČE O NĚ

a) **Nepřetěžujte elektrické nářadí. Používejte správné nářadí, které je určené pro prováděnou práci.** *Správné elektrické nářadí bude lépe a bezpečněji vykonávat práci, pro kterou bylo konstruováno.*

b) **Nepoužívejte elektrické nářadí, které nelze zapnout a vypnout spínačem.** *Jakékoliv elektrické nářadí, které nelze ovládat spínačem, je nebezpečné a musí být opraveno.*

c) **Odpojujte nářadí vytažením vidlice ze síťové zásuvky před jakýmkoliv seřizováním, výměnou příslušenství nebo před uložením nepoužívaného elektrického nářadí.** *Tato preventivní bezpečnostní opatření omezují nebezpečí nahodilého spuštění elektrického nářadí.*

d) **Nepoužívané elektrické nářadí ukládejte mimo dosahu dětí a nedovolte osobám, které nebyly seznámeny s elektrickým nářadím nebo s těmito pokyny, aby nářadí používaly.** *Elektrické nářadí je v rukou nezkušených uživatelů nebezpečné.*

e) **Udržujte elektrické nářadí. Kontrolujte seřízení pohyblivých částí a jejich pohyblivost, soustředte se na praskliny, zlomené součásti a jakékoliv další okolnosti, které mohou ohrozit funkci elektrického nářadí.** *Je-li nářadí poškozeno, před dalším používáním zajistěte jeho opravu. Mnoho nehod je způsobeno nedostatečně udržovaným elektrickým nářadím.*

f) **Řezací nástroje udržujte ostré a čisté.** *Správně udržované a naostřené řezací nástroje s menší pravděpodobností zachytí za materiál nebo se zablokují a práce s nimi se snáze kontroluje.*

g) **Elektrické nářadí, příslušenství, pracovní nástroje atd. používejte v souladu s těmito pokyny a takovým způsobem, jaký byl předepsán pro konkrétní elektrické nářadí, a to s ohledem na dané podmínky práce a druh prováděné práce.** *Používání elektrického nářadí k provádění jiných činností, než pro jaké bylo určeno, může vést k nebezpečným situacím.*

5) SERVIS

a) **Opravy vašeho elektrického nářadí svěřte kvalifikované osobě, které bude používat identické náhradní díly.** *Tímto způsobem bude zajištěna stejná úroveň bezpečnosti elektrického nářadí jako před opravou.*

IV. Doplnková bezpečnostní pravidla

- Před použitím čerpadla se důkladně seznámte s jeho správným používáním a respektujte mezní podmínky pro jeho používání (viz kapitola I. Technické údaje).
- Čerpadlo připojujte do zásuvky jištěné jističem 10 A vybaveným proudovým chráničem FI (RCD) – vypínací proud 30 mA. Chránič musí být před každým použitím přezkoušen.
- Zásuvku přívodu elektrického proudu chraňte před vlhkostí a před zaplavením vodou.
- Čerpadlo nikdy nepoužívejte k čerpání kapalin, které obsahují látky způsobující korozi (kyseliny, louhy, bělidla), abrazivní částice (např. písek) nebo ropné produkty (rozpuštědla, pohonné hmoty).
- Během provozu čerpadla se vyvarujte kontaktu s čerpanou kapalinou či vodivými částmi nádoby a zajistěte, aby s čerpanou kapalinou nepřišly do styku další osoby či zvířata, neboť hrozí nebezpečí úrazu elektrickým proudem.
- Při čerpání kapalin, které mohou způsobit nepříznivé reakce organismu, používejte při manipulaci s čerpadlem ochranné pomůcky (brýle, rukavice atd.) a dodržujte bezpečnou vzdálenost od přečerpávané kapaliny.
- Vždy zajistěte, aby čerpadlo během provozu bylo ponořené v čerpané kapalině. Jinak nebude zajištěno dostatečné chlazení pláště čerpadla, což způsobí častou aktivaci tepelné ochrany elektromotoru a následné vypínání čerpadla, které může vést k poškození jeho elektromotoru.
- Během provozu se čerpadlo obvykle zahřeje, před manipulací jej vypněte a ponechte vychladnout.
- Čerpadlo nepoužívejte k čerpání pitné vody. Čerpadlo obsahuje mazivo, které se během provozu čerpadla může uvolnit do čerpané kapaliny.
- Zamezte chodu čerpadla bez kapaliny. Chod čerpadla nasucho vede k jeho poškození.
- Před vyjmutím čerpadla z čerpané kapaliny, manipulací či údržbovými pracemi odpojte vidlici přívodního kabelu od přívodu elektrického proudu.
- Čerpadlo nikdy nepřenašejte nebo nezavěšujte za přívodní kabel nebo kabel plováku.
- Jakékoli zásahy do elektrického příslušenství či vnitřních částí čerpadla smí provádět pouze autorizovaný servis značky Extol (servisní místa naleznete na www.extol.cz).

V. Charakteristika

Elektrické ponorné kalové čerpadlo Extol Premium SP 250 F (8895000) je určeno k čerpání především znečištěných a odpadních vod. Vzhledem k velké průchodnosti umožňuje čerpat vodu i s obsahem drobných pevných a vláknitých nečistot. Čerpadlo nalézá rovněž uplatnění při čerpání vody z potoků, rybníků, bazénů apod. Čerpadlo není určeno k čerpání pitné vody. Součástí čerpadla je plovákový spínač, který automaticky zapíná a vypíná chod motoru v závislosti na výšce čerpané kapaliny. Čerpadlo je vybaveno tepelnou ochranou proti přehřátí.

VI. Odkazy na značky a piktogramy

extol® SP 250 F
8895000

230 V~50 Hz | 250 W | 1,8 A | $n_0=2860 \text{ min}^{-1}$
 $Q_{\text{max}}=9000 \text{ l/h}$ | $d_{\text{max}}=5 \text{ m}$ | $h_{\text{max}}=7,5 \text{ m}$
 $t_{\text{max}}=35^\circ\text{C}$ | $\rho_{\text{max}}=1200 \text{ kg/m}^3$ | $\text{pH}=4-10$ | 9,5 kg
 IP68 | B | $\varnothing=40, 32, 25 \text{ mm}$

Madal Bal a.s. - P.O.Box 159 CZ-76001 Zlín-Prácheň

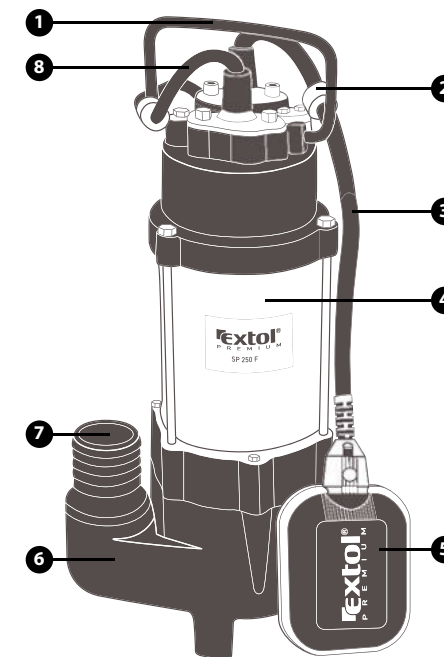
www.extol.eu

| | |
|---|---|
| 230V~50Hz 250 W 1,8 A $n_0=2860 \text{ min}^{-1}$ | |
| Napětí; frekvence; příkon; jmenovitý proud; otáčky naprázdno | |
| $Q_{\text{max}}=9000 \text{ l/h}$ $d_{\text{max}}=5 \text{ m}$ $h_{\text{max}}=7,5 \text{ m}$ | |
| Max. průtok; maximální ponor; maximální dopravní výška | |
| $t_{\text{max}}=35^\circ\text{C}$ $\rho_{\text{max}}=1200 \text{ kg/m}^3$ $\text{pH}=4-10$ 9,5 kg | |
| Max. teplota čerpané kapaliny; max. hustota čerpané kapaliny; rozsah pH čerpané kapaliny; hmotnost | |
| IP68 B $\varnothing=40, 32, 25 \text{ mm}$ | |
| Stupeň ochrany zařízení; izolace; průměr výtlačného hrdla | |
| | Před prvním spuštěním si pozorně přečtěte návod |
| | Odpovídá požadavkům EU |

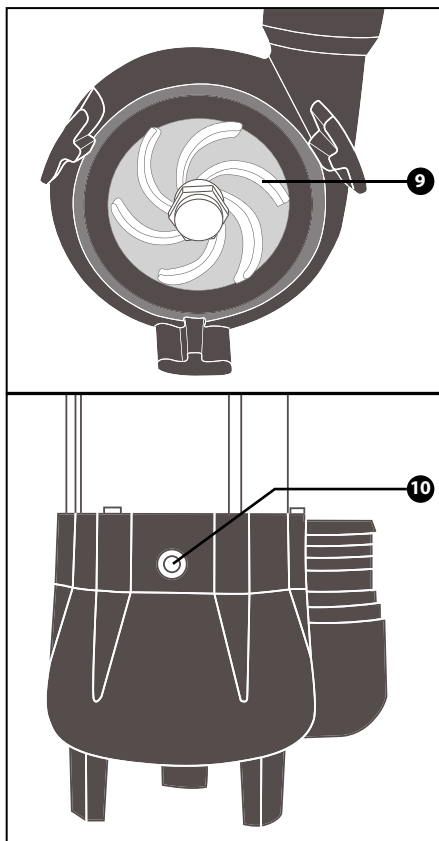
VII. Součásti a ovládací prvky

Pozice

1. Madlo
2. Úchyt kabelu plovákového spínače
3. Kabel plovákového spínače
4. Tělo čerpadla
5. Plovákový spínač
6. Výtlačný otvor
7. Koncovka výtlačného otvoru
8. Přívodní kabel
9. Oběžné kolo
10. Matice otvoru pro výměnu olejové náplně



Obr. 1



Obr. 1

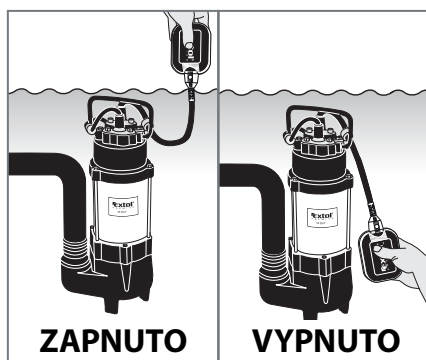
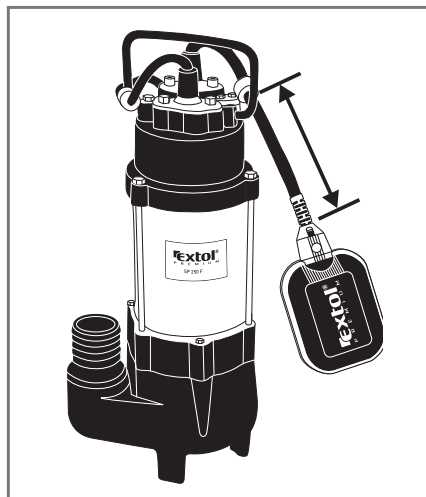
VIII. Před uvedením do provozu

⚠ UPOZORNĚNÍ

Ujistěte se, že přívodní kabel čerpadla je odpojen od přívodu elektrického proudu.

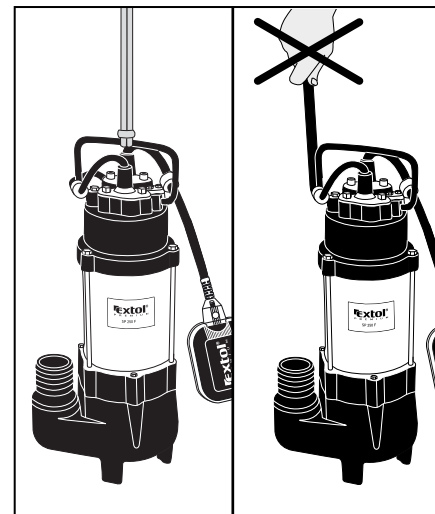
- Kontrola
 - Proveďte vizuální kontrolu přívodního kabelu (Obr.1, pozice 8) a plovákového spínače (Obr.1, pozice 5), zda nejsou poškozeny.
 - Zkontrolujte, zda je čistý prostor oběžného kola (Obr.1, pozice 9) čerpadla.
 - Zkontrolujte volné otáčení a opotřebení oběžného kola (Obr.1, pozice 9).

- Do výtlačného otvoru (Obr.1, pozice 6) čerpadla našroubujte koncovku výtlačného otvoru (Obr.1, pozice 7). Ke koncovce (Obr.1, pozice 7) připevněte výtlačnou hadici nebo trubku jejíž průměr je větší než průměr kolena a zároveň je z materiálu, který je odolný proti účinkům čerpané kapaliny (např. z PVC).
- Přizpůsobte délku kabelu (Obr.1, pozice 3) plovákového spínače (Obr.1, pozice 5) výšce hladiny, ve které má dojít k samočinnému vypnutí čerpadla.



Pro správnou funkci plovákového spínače zajistěte, aby vzdálenost mezi plovákem a držákem nebyla příliš malá. Správné fungování plovákového spínače ověřte ponořením čerpadla do nádoby s vodou a rukou plovák umístíte do horní polohy a postupně jím pohybujte dolů. Čerpadlo by mělo příslušně reagovat zapnutím a následným vypnutím elektromotoru.

- Přesvědčte se také o tom, že se plovák nedotkne čerpadla dřívě, než se elektromotor vypne.
- K madlu čerpadla (Obr.1, pozice 1) připevněte lano nebo řetěz, na kterém bude čerpadlo spuštěno do čerpané kapaliny. Toto lano nebo řetěz musí mít řádově vyšší nosnost než je hmotnost čerpadla a musí být odolný proti korozním účinkům čerpané kapaliny. Nikdy čerpadlo nespouštějte na přívodním kabelu.



IX. Provoz čerpadla

UMÍSTĚNÍ DO ČERPANÉ KAPALINY

- Čerpadlo zcela ponořte do čerpané kapaliny. Čerpadlo umístěte na dno prostoru zaplněného čerpanou kapalinou pokud je dno rovné a pevné a pokud dno není ve větší než maximální přípustné hloubce. V opačném případě čerpadlo do prostoru zaplněného kapalinou zavěste do hloubky menší, než je maximální přípustná hloubka.
 - Zajistěte čerpadlo ve svislé pracovní poloze tak, aby nedošlo k jeho pohybu či pádu. Zajistěte také, aby se napájecí kabel čerpadla nedostal pod čerpadlo a nemohlo tak dojít k jeho poškození.
- Při instalaci čerpadla zajistěte, aby byl umožněn volný pohyb plovákového spínače (Obr.1, pozice 5). Zablokování pohybu plovákového spínače za chodu čerpadla neumožní jeho vypnutí při poklesu hladiny

- čerpané kapaliny a může tak dojít k chodu čerpadla nasucho, což vede k jeho poškození.
- Jsou-li v odčerpávaném prostoru rozměrnější předměty nebo předměty, které mohou negativně ovlivnit chod čerpadla, odstraňte je před ponořením čerpadla.
- Čerpadlo vždy umísťte do svislé polohy, neboť není určeno pro provoz ve vodorovné poloze.
- Při zavěšování čerpadla zabraňte otáčení kolem jeho svislé osy a vyvarujte se tak případnému poškození přívodního kabelu.
- Dbejte na to, aby čerpadlo během provozu nebylo umístěno v hustých sedimentech (např. v blátě), jinak bude docházet k přetěžování jeho motoru.

ZAPNUTÍ

- Přívodní kabel čerpadla připojte ke zdroji elektrického proudu.

Chod elektromotoru čerpadla je samočinně řízen polohou plovákového spínače vzhledem k výšce hladiny čerpaného média.

VYPNUTÍ

- Přívodní kabel čerpadla odpojte od přívodu elektrického proudu.

ODSTAVENÍ ČERPADLA

- Čerpadlo vypněte, vyjměte z čerpané kapaliny a ponořte jej do nádoby s čistou vodou.
- Čerpadlo zapněte a čerpaním čisté vody důkladně promyjte vnitřní části čerpadla.
- Čerpadlo vypněte a vyjměte jej z nádoby s vodou.

POZNÁMKA:

Čerpadlo je vybaveno tepelnou pojistkou, která chrání elektromotor před přehřátím v důsledku nedostatečného chlazení pláště čerpadla, přetížení elektromotoru nebo při poklesu vstupního napětí. Dojde-li k aktivaci tepelné pojistky, čerpadlo odpojte od přívodu elektrického proudu, odstraňte příčinu a vyčkejte, až dojde k ochlazení motoru.

⚠ UPOZORNĚNÍ

- Během provozu čerpadla zamezte snížení průtokové rychlosti vlivem zmenšení průměru výtlačné hadice (např. ohnutím) nebo poškození hadice ostrými předměty.
- Za provozu čerpadla zajistěte, aby se do čerpané kapaliny nedostával abrazivní sypký materiál (např. písek)
- Při delším odstavení čerpadla z provozu neopouštějte čerpadlo v čerpané kapalině.

- Čerpadlo mimo provoz neponechávejte v kapalíně za mrazu. Dojde-li k nežádoucímu zmrznutí zbytků čerpané kapaliny v hydraulické části čerpadla, nikdy nepoužívejte k rozmražení plamene ani žádného přímého tepelného zdroje. Čerpadlo pouze přemístěte do prostoru s pokojovou teplotou a zmrzlou vodu nechte roztát.

X. Skladování

Před uskladněním čerpadla jej zbavte nečistot a proveďte jeho údržbu. Uskladněte jej mimo dosah dětí na suchém místě s teplotou v rozmezí 5 až 35°C.

Při přepravě čerpadla zamezte nadměrným otřesům nebo pádu, aby nemohlo dojít k jeho poškození.

XI. Likvidace odpadu



Po skončení životnosti výrobku je nutné při likvidaci vzniklého odpadu postupovat v souladu s platnou legislativou. Výrobek obsahuje elektrické/elektronické součásti. Neodhazujte do směsného odpadu, odevzdejte zpracovateli odpadu nebo na místo zpětného odběru

nebo odděleného sběru tohoto typu odpadu. Provozní náplně jsou nebezpečným odpadem. Nakládejte s nimi v souladu s platnou legislativou a dle pokynů jejich výrobce.

XII. Údržba

⚠ UPOZORNĚNÍ

Před jakoukoli manipulací s čerpadlem odpojte jeho přívodní kabel od přívodu elektrického proudu.

- Pravidelně kontrolujte opotřebení či poškození částí přístroje. Opravu čerpadla zajistěte v autorizovaném servisu značky Extol (servisní místa naleznete na www.extol.cz).
- Čerpadlo pravidelně zbavujte pozůstatků čerpané kapaliny

KONTROLA KVALITY A OBJEMU OLEJOVÉ NÁPLNĚ

Po každých 200 provozních hodinách čerpadla proveďte kontrolu kvality a objemu olejové náplně. Kontrolu olejové náplně provádějte nejlépe po uplynutí přiměřeně dlouhé doby po odstavení čerpadla z provozu, kdy je olej ještě zahřátý a jeho objem není zcela rozprostřen po vnitřních částech čerpadla.

1. Čerpadlo postavte do svislé polohy.
2. Vyšroubujte matici otvoru pro výměnu olejové náplně (Obr.1, pozice 10) a olejovou náplň (cca 17 ml) vylijte do vhodné nádoby, nejlépe z čirého materiálu. Pokud je objem olejové náplně nedostačující, tak přilijte stejný typ oleje. Zjistíte-li v olejové náplni přítomnost vody, závadu ponechte odstranit v autorizovaném servisu značky Extol (servisní místa naleznete na www.extol.cz).
3. Není-li v oleji přítomna voda a je-li jeho objem dostačující, nalijte jej zpět do olejové komory.
4. Otvor olejové komory řádně uzavřete maticí (Obr.1, pozice 10)

VÝMĚNA OLEJOVÉ NÁPLNĚ

Po každých 500 provozních hodinách čerpadla proveďte výměnu olejové náplně.

1. Čerpadlo postavte do svislé polohy.
2. Vyšroubujte matici otvoru pro výměnu olejové náplně (Obr.1, pozice 10) a olejovou komoru vyprázdněte.
3. Otvorem pro výměnu oleje nalijte do olejové komory cca 17 ml hydraulického oleje ISO VG32 nebo motorového oleje SAE 15W40.
4. Otvor řádně uzavřete maticí.

ODSTRAŇOVÁNÍ POTÍŽÍ

⚠ UPOZORNĚNÍ

Před započatím oprav a seřizování vždy odpojte přívodní kabel ze zásuvky elektrického proudu. Pokud Vaše čerpadlo nepracuje správně, pokuste se příčinu odstranit podle následující tabulky.

| Závada | Možná příčina | Náprava |
|--|--|---|
| Čerpadlo se po zapnutí nerozbíhá, motor je tichý | Chybí napětí v síti | Zkontrolujte zdroj napětí, jistič, proudovou ochranu |
| | Vadná zásuvka | Použijte jinou zásuvku |
| | Poškozený prodlužovací kabel | Zkontrolujte kabel, případně jej nechte vyměnit |
| | Zablokovaný plovákový spínač | Uvolněte plovákový spínač a nastavte jej podle požadované výšky hladiny |
| | Aktivace tepelné ochrany | Nechte elektromotor čerpadla vychladnout a odstraňte příčinu aktivace |
| Čerpadlo se po zapnutí nerozbíhá, motor bručí | Oběžné kolo zablokováno | Vyčistěte prostor oběžného kola čerpadla (obr.1, pozice 9) |
| | Rotor spleten v těsnících plochách | Protočte oběžným kolem (obr.1, pozice 9) |
| | Vadný kondenzátor | Obraťte se na autorizovaný servis značky Extol |
| Čerpadlo se rozběhne, ale jeho výkon je malý a chod hlučný | Výtlačná hadice nebo nasávací systém je ucpán | Vyčistěte hadici nebo prostor oběžného kola (obr.1, pozice 9) |
| | Čerpaná kapalina má velkou měrnou hmotnost (hustotu). | Čerpanou kapalinu zřed'te. |
| | Opotřebované oběžné kolo | Zajistěte výměnu v autorizovaném servisu značky Extol |
| | Kolíká napětí v síti | Stabilizovat napětí v síti |
| Voda v oleji | Netěsnost mechanické ucpávky, případně těsnících kroužků | Opravu zajistěte v autorizovaném servisu značky Extol |
| | Špatné těsnění otvoru pro výměnu olejové náplně | Těsnění vyměňte |
| | Poškozené těleso čerpadla nebo motoru | Opravu zajistěte v autorizovaném servisu značky Extol |
| Voda v prostoru svorkovnice čerpadla nebo ve vinutí motoru | Poškozená mechanická ucpávka, případně těsnící kroužky | Opravu zajistěte v autorizovaném servisu značky Extol |
| | Poškozené tělo motoru | Opravu zajistěte v autorizovaném servisu značky Extol |

Pokud závadu nelze odstranit, obraťte se na autorizovaný servis značky Extol (seznam servisních míst naleznete na www.extol.cz nebo si jej vyžádejte v prodejně, kde jste čerpadlo zakoupili).

XIII. Záruční lhůta a podmínky

ZÁRUČNÍ LHŮTA

Dne 01.01.2003 vstoupil v platnost zákon č. 136/2002 Sb. ze dne 15.03.2002, kterým se mění zákon č. 40/1964 Sb. a zákon č. 65/1965 Sb. ve znění pozdějších předpisů. Firma Madal Bal a.s. v souladu s tímto zákonem poskytuje na Vámi zakoupený výrobek záruku na dobu 2 let od data prodeje. Při splnění záručních podmínek (uvedeno níže) Vám výrobek během této doby bezplatně opraví smluvní servis firmy Madal Bal, a.s.

ZÁRUČNÍ PODMÍNKY

1. Prodávající je povinen spotřebiteli zboží předvést a řádně vyplnit záruční list. Všechny údaje musí být v záručním listě vypsány nesmazatelným způsobem v okamžiku prodeje zboží.
2. Již při výběru zboží pečlivě zvažte, jaké funkce a činnosti od výrobku požadujete. To, že výrobek nevyhovuje Vaším pozdějším technickým nárokům, není důvodem k jeho reklamaci.
3. Při uplatnění nároku na záruční opravu musí být zboží předáno s řádně vyplněným originálem záručního listu nebo jiným dokladem o koupi.
4. V případě reklamace musí být zboží předáno v čistém stavu, zbaveno prachu či špíny a zabaleno nejlépe v originálním obalu tak, aby při přepravě nedošlo k poškození. V zájmu přesné diagnostiky závady a jejího dokonalého odstranění spolu s výrobkem zašlete i jeho originální příslušenství.
5. Servis nenese odpovědnost za zboží poškozené přepravcem.
6. Servis dále nenese odpovědnost za zaslání příslušenství, které není součástí základního vybavení výrobku. Výjimkou jsou případy, kdy příslušenství nelze odstranit z důvodu vady výrobku.
7. Záruka se vztahuje výlučně na závady způsobené vadou materiálu, výrobní montáže nebo technologií zpracování.
8. Tato záruka není na újmu zákonným právům, ale je dodatkem k nim.
9. Záruční opravu je oprávněn vykonávat výhradně autorizovaný servis značky Extol.

10. Výrobce odpovídá za to, že výrobek bude mít po celou záruční lhůtu vlastnosti a parametry uvedené v technických údajích, při dodržení návodu na použití. Zároveň si vyhrazuje právo na konstrukční změny bez předchozího upozornění.

11. Nárok na záruku zaniká, jestliže:

- a) výrobek nebyl používán a udržován podle návodu k obsluze.
- b) byl proveden jakýkoliv zásah do konstrukce stroje bez předchozího písemného povolení vydaného firmou Madal Bal a.s. nebo smluvním servisem.
- c) výrobek byl používán v jiných podmínkách nebo k jiným účelům, než ke kterým je určen.
- d) byla některá část výrobku nahrazena neoriginální součástí.
- e) k poškození výrobku nebo k nadměrnému opotřebení došlo vinou nedostatečné údržby.
- f) výrobek havaroval nebo byl poškozen vyšší mocí.
- g) škody vzniklé působením vnějších mechanických, teplotních či chemických vlivů.
- h) vady byly způsobeny nevhodným skladováním, či manipulací s výrobkem.
- i) výrobek byl používán (pro daný typ výrobku) v agresivním prostředí např. prašném, vlhkém.
- j) výrobek byl použit nad rámec přípustného zatížení.
- k) bylo provedeno jakékoliv falšování záručního listu nebo dokladu o koupi.

12) Výrobce neodpovídá za vady výrobku způsobené běžným opotřebením nebo použitím výrobku k jiným účelům, než ke kterým je určen.

13) 1) Záruka se nevztahuje na položky, u kterých lze očekávat opotřebení v důsledku jejich normální funkce (např. lakování atd.)

14) Poskytnutím záruky nejsou dotčena práva kupujícího, která se ke koupi věci váží podle zvláštních právních předpisů

ZÁRUČNÍ A POZÁRUČNÍ SERVIS

Nejbližší servisní místo najdete na webových stránkách www.extol.cz nebo si vyžádejte jejich přehled v místě, kde jste výrobek zakoupili. Rádi Vám také poradíme na zákaznické lince 222 745 130.

ES Prohlášení o shodě

Madal Bal a.s. • Lazy IV/3356, 760 01 Zlín • IČO: 49433717

prohlašuje, že následně označené zařízení na základě jeho koncepce a konstrukce, stejně jako do oběhu uvedené provedení, odpovídá příslušným základním bezpečnostním požadavkům nařízení vlády. Při námi neodsouhlasených změnách zařízení ztrácí toto prohlášení svou platnost.

Extol Premium SP 250 F (8895000)
Čerpadlo el. ponorné kalové, 250W

bylo navrženo a vyrobeno ve shodě s následujícími normami:

EN 60335-1:2003; EN 60335-2-41:2003+A1:2004; EN 61000-6-3:2002; EN 61000-6-1:2002; EN 292-1:2000; EN 292-2-1:2000; EN 1050:2001; EN 60204-1:2000; EN 809:1999; EN 809+A1;

a následujícími předpisy (vše v platném znění):

2006/95/ES;
2004/108/ES;
2006/42/ES;
NV 22/ 1997 Sb.

ES prohlášení o shodě bylo vydáno na základě certifikátů č. c4M20504-1200-E-16; T2M20507-0454-L, vydaných zkušebnou Electric Technology Systems Dr.Geniz GmbH, Berlin, Germany a Auger Certification and Testing Service, LTD London

Poslední dvojčíslí roku, kdy byl výrobek označen značkou CE: 10 ve Zlíně 19.1. 2011

Martin Šenkýř

člen představenstva a.s.

Úvod

Vážený zákazník,
ďakujeme za dôveru, ktorú ste prejavili značke Extol Premium kúpou tohto výrobku.
Výrobok bol podrobený dôkladným testom spoľahlivosti, bezpečnosti a kvality predpísaných normami a predpismi Európskej únie.
S akýmkoľvek otázkami sa obráťte na naše zákaznícke a poradenské centrum:

www.extol.sk

Fax: +421 2 4463 8451 Tel.: +421 2 4920 4752

Výrobca: Madal Bal a. s., P.O. Box 159, 76001 Zlín-Přiluky, Česká republika
Dátum vydania: 19.1. 2011

I. Technické údaje

| | |
|---|---|
| Typové označenie | SP 250 F (8895000) |
| Menovité napätie / frekvencia | 230V ~ 50Hz |
| Menovitý prúd | 1,8 A |
| Príkon | 250 W |
| Otáčky motora (n_0) | 2860 min ⁻¹ |
| Maximálny prietok * (Q_{max}) | 9000 l / h |
| Maximálna dopravná výška (výtlak) (h_{max}) * | 7,5 m |
| Maximálny ponor čerpadla pri max. dovolenky hustote kvapaliny (d_{max}) | 5 m |
| Teplotný rozsah čerpanej kvapaliny | 0 až 35 °C |
| Rozsah pH čerpanej kvapaliny (pH) | 4-10 |
| Maximálna kinematická viskozita čerpanej kvapaliny | 7x10 ⁻⁷ až 23x10 ⁻⁶ m ² /s |
| Max. hustota čerpanej kvapaliny (ρ_{max}) | 1200 kg/m ³ |
| Maximálny priemer rozptýlených častí v čerpanej kvapaline | 15 mm |

| | |
|--|-------------------------------|
| Priemery koncoviek výtláčného otvoru (\varnothing) | 40,32,25 mm |
| Stupeň ochrany zariadenia (krytie) | IP 68 |
| Trieda izolácie | B |
| Dĺžka prírodného kábla | 5,3 m |
| Typ prírodného kábla | H05RNF 3G0,75 mm ² |
| Hmotnosť čerpadla | 9,5 kg |
| Výška a max. šírka | 32 cm a 16 cm |
| Maximálny počet zapnutí čerpadla za hodinu | 12 |
| Rozsah teploty okolitého vzduchu | 5 až 35 °C |

II. Rozsah dodávky

| | |
|------------------------------------|----|
| Elektrické ponorné kalové čerpadlo | 1x |
| Návod na použitie | 1x |

* Maximálna dopravná výška čerpanej kvapaliny a maximálny prietok čerpadla sú uvádzané za ideálnych podmienok. Prietok čerpadla sa úmerne znižuje so zvyšujúcou sa dĺžkou hadice a hustotou čerpanej kvapaliny, so vzrastajúcim výškovým rozdielom medzi polohou čerpadla a koncom hadice, odporom hadice, s klesajúcou teplotou vody alebo poklesom napätia v sieti.

Na výrobku je uvedený mesiac a rok výroby prostredníctvom sériového čísla na štítku výrobku. Prvé štyri číslice uvádzajú rok, ďalšie dve číslice uvádzajú mesiac, potom nasleduje sériové číslo.

III. Všeobecné bezpečnostné pokyny

Tento „Návod na použitie“ udržiavajte v dobrom stave a ponechávajte ho uložený pri výrobku, aby sa s ním, v prípade potreby, mohla obsluha výrobku opätovne oboznámiť. Ak výrobok komukoľvek požiachate alebo ho predávate, nikdy k nemu nezabudnite priložiť tiež kompletný návod na použitie.

TOTO UPOZORNENIE SA POUŽÍVA V CELEJ PRÍRUČKE:

⚠ UPOZORNENIE

Toto upozornenie sa používa pre pokyny, ktorých nedodržanie môže viesť k úrazu elektrickým prúdom, ku vzniku požiaru alebo k vážnemu zraneniu osôb.

⚠ VÝSTRAHA! Prečítajte si všetky pokyny.

Nedodržanie všetkých nasledujúcich pokynov môže viesť k úrazu elektrickým prúdom, ku vzniku požiaru a/alebo k vážnemu zraneniu osôb. Ďalej môže používanie, ktoré je v rozpore s týmto návodom, zapríčiniť stratu záruky na výrobok. Výrazom „elektrické náradie“ vo všetkých ďalej uvedených výstražných pokynoch je myslené ako elektrické náradie napájané (pohyblivým prívodom) zo siete, tak náradie napájané z batérií (bez pohyblivého prívodu).

ZAPAMÄTAJTE SI A USCHOVAJTE TIETO POKYNY

1) PRACOVISKO

- Udržiavajte pracovisko čisté a dobre osvetlené. Neupratané a tmavé pracovisko býva príčinou nehôd.
- Neprevádzkujte náradie vo výbušnej atmosfére akou je prítomnosť horľavých kvapalín, plynov alebo pár. Náradie vytvára iskry, ktoré môžu zapáliť prach alebo výpary.
- Počas prevádzky náradia udržiavajte deti a pozorovateľov v bezpečnej vzdialenosti. Rozptyľovanie pozornosti môže spôsobiť stratu nad ovládaním náradia.

2) ELEKTRICKÁ BEZPEČNOSŤ

- Vidlica náradia sa musí zhodnúť so zásuvkou. Nikdy vidlicu akýmkoľvek spôsobom nevymieňajte. S uzemneným náradím nikdy nepoužívajte rozdvojku. Nemenené vidlice a k nim zodpovedajúce zásuvky znižujú riziko úrazu elektrickým prúdom.
- Zabráňte telesnému kontaktu s uzemnenými povrchmi, ako sú potrubie, vykurovacie telesá, sporáky a chladničky. Ak je vaše telo spojené so zemou, riziko úrazu elektrickým prúdom je zvýšené.

- Nevystavujte náradie dažďu a vlhkému prostrediu. Prístupom vody sa zvyšuje riziko úrazu elektrickým prúdom.
- Nepoškodzujte šnúru. Nikdy nepoužívajte šnúru na prenášanie, zatlačanie alebo vyťahovanie náradia zo siete. Chránite šnúru pred teplom, olejom, ostrými hranami alebo pohyblivými časťami. Poškodené alebo zamotané šnúry zvyšujú riziko úrazu elektrickým prúdom.
- Ak náradie pracuje vonku, používajte predlžovaciú šnúru vhodnú do vonkajšieho prostredia. Použitím šnúry vhodnej na vonkajšie použitie sa zníži riziko úrazu elektrickým prúdom.

3) OSOBNÁ BEZPEČNOSŤ

- Buďte ostražití, sledujte, čo robíte a pri práci s náradím používajte svoje zmysly. Nepoužívajte náradie, ak ste unavení alebo pod vplyvom drog, alkoholu alebo liekov. Pri chvíľke nepozornosti môže náradie spôsobiť vážne zranenie osôb.
- Používajte bezpečné náradie. Vždy si chráňte oči. Bezpečnostnými zariadeniami, ako sú maska proti prachu, bezpečnostné protišmykové topánky, helma alebo ochrana sluchu používané v príslušných podmienkach znižujú výskyt zranenia osôb.
- Zabráňte náhodnému spusteniu nástroja do prevádzky. Pred pripojením na sieť skontrolujte, či je spínač v polohe vypnuté. Prenášanie náradia s palcom na vypínači alebo pripojením na sieť môže spôsobiť úraz.
- Pred pripojením náradia na sieť odstráňte všetky nastavovacie nástroje alebo kľúče. Kľúče alebo nastavovacie nástroje voľne pripojené k rotačným častiam náradia môžu spôsobiť poranenie osôb.
- Neprečunujte sa. Zvoľte vhodnú oporu a po celý čas udržiavajte rovnováhu. Umožňuje to lepšie ovládanie náradia v neočakávaných situáciách.

- Obliekajte sa vhodne. Nenoste voľný odev a šperky. Dbajte na to, aby vaše vlasy, oblečenie a rukavice boli mimo pohybujúcich sa častí. Voľný odev šperky alebo dlhé vlasy sa môžu zachytiť do pohybujúcich sa súčastí.
- Ak je náradie vybavené zariadením na pripojenie odsávača prachu a zberacieho zariadenia ubezpečte sa, či sú pripojené a používané správne. Používanie takých zariadení môže znížiť nebezpečenstvo vzniknuté prítomnosťou prachu.

4) POUŽITIE A ÚDRŽBA NÁRADIA

- Náradie nepreťažujte. Používajte správne náradie určené pre vaše použitie. Správne náradie vykoná v rozsahu určenia, na ktoré bolo skonštruované, prácu lepšie a bezpečnejšie.

b) Nariadenie nepoužívajte, ak sa jeho spínač nedá otočiť do polohy zapnuté a vypnuté. Každé nariadenie, ktoré sa nedá ovládať spínačom je nebezpečné a musí sa dať opraviť.

c) Pred akýmkoľvek nastavením, zmenou príslušenstva alebo pri odložení náradia odpojte ho od zdroja napájania. Takéto preventívne bezpečnostné opatrenia znižujú riziko náhodného spustenia náradia do prevádzky.

d) Nečinné nariadenie uskladnite mimo dosahu detí a nedovoľte prevádzkovať nariadenie osobám, ktoré nie sú oboznámené s ním a s týmito pokynmi. Nariadenie je v rukách nezaučenej obsluhy nebezpečné.

e) Nariadenie udržiavajte. Skontrolujte správne nastavenie alebo prichytenie pohyblivých súčastí, zlomenie súčastí a všetky ostatné skutočnosti, ktoré môžu ovplyvniť prevádzku náradia. Ak sú poškodené, dajte nariadenie pred použitím opraviť. Veľa nehôd je spôsobených nesprávnou údržbou náradia.

f) Udržujte rezné nástroje ostré a čisté. Správne udržiavané rezné nariadenie s ostrými reznými hranami je menej náchylné na zovretie a jednoduchšie sa ovláda.

g) Používajte nariadenie, príslušenstvo, nástroje atď. v súlade s týmito pokynmi a spôsobom uvedeným pre príslušný typ náradia, berúc do úvahy pracovné podmienky a druh vykonávanej práce. Použitie náradia na prevádzku inú, ako je určené, vyvoláva nebezpečné situácie.

5) SERVIS

Na opravu zverte svoje nariadenie iba kvalifikovanému opravárovi, ktorý používa originálne náhradné dielce. Toto zabezpečí, že bezpečnosť náradia bude dodržiavaná.

IV. Doplnkové bezpečnostné pravidlá

- Pred použitím čerpadla sa dôkladne zoznámte s jeho správnym používaním a rešpektujte medzné podmienky na jeho používanie (pozrite kapitolu I. Technické údaje).
- Čerpadlo pripájajte do zásuvky istenej ističom 10 A vybaveným prúdovým chráničom FI (RCD) – vypínací prúd 30 mA. Chránič musí byť pred každým použitím preskúšaný.
- Zásuvku prívodu elektrického prúdu chráňte pred vlhkosťou a pred zaplavením vodou.
- Čerpadlo nikdy nepoužívajte na čerpanie kvapalín, ktoré obsahujú látky spôsobujúce koróziu (kyseliny, lúhy, bieliadlá), abrazívne častice (napr. piesok) alebo ropné produkty (rozpušťadlá, pohonné hmoty).

- Počas prevádzky čerpadla sa vyvarujte kontaktu s čerpanou kvapalinou či vodivými časťami nádoby a zaistíte, aby s čerpanou kvapalinou neprišli do styku ďalšie osoby či zvieratá, pretože hrozí nebezpečenstvo úrazu elektrickým prúdom.
- Pri čerpaní kvapalín, ktoré môžu spôsobiť nepriaznivé reakcie organizmu, používajte pri manipulácii s čerpadlom ochranné pomôcky (okuliare, rukavice atď.) a dodržujte bezpečnú vzdialenosť od prečerpávanej kvapaliny.
- Vždy zaistíte, aby bolo čerpadlo počas prevádzky ponorené v čerpanej kvapaline. Inak nebude zaistené dostatočné chladenie pláštá čerpadla, čo spôsobí častú aktiváciu tepelnej ochrany elektromotora a následné vypínanie čerpadla, ktoré môže viesť k poškodeniu jeho elektromotora.
- Počas prevádzky sa čerpadlo obvykle zahreje, pred manipuláciou ho vypnite a nechajte vychladnúť.
- Čerpadlo nepoužívajte na čerpanie pitnej vody. Čerpadlo obsahuje mazivo, ktoré sa počas prevádzky čerpadla môže uvoľniť do čerpanej kvapaliny.
- Zamedzte chodu čerpadla bez kvapaliny. Chod čerpadla nasucho vedie k jeho poškodeniu.
- Pred vybratím čerpadla z čerpanej kvapaliny, manipuláciou či údržbovými prácami odpojte vidlicu prívodného kábla od prívodu elektrického prúdu.
- Čerpadlo nikdy neprenášajte alebo nezavesujte za prívodný kábel alebo kábel plaváka.
- Akékoľvek zásahy do elektrického príslušenstva či vnútorných častí čerpadla smie vykonávať iba autorizovaný servis značky Extol (servisné miesta nájdete na www.extol.sk).

V. Charakteristika

Elektrické ponorné kalové čerpadlo Extol Premium SP 250 F (8895000) je určené na čerpaniepredovšetkým znečistených a odpadových vôd. Vzhľadom na veľké priechodnosti umožňuje čerpať vodu aj s obsahom drobných pevných a vláknitých nečistôt. Čerpadlo nachádza tiež uplatnenie pri čerpaní vody z potokov, rybníkov, bazénov a pod. Čerpadlo nie je určené na čerpanie pitnej vody. Súčasťou čerpadla je plavákový spínač, ktorý automaticky zapína a vypína chod motora v závislosti na výške hladiny čerpanej kvapaliny. Čerpadlo je vybavené tepelnou ochranou proti prehriatiu.



VI. Odkazy na značky a piktogramy

extol® SP 250 F
8895000

230 V ~ 50 Hz | 250 W | 1,8 A | $n_0 = 2860 \text{ min}^{-1}$
 $Q_{\text{max}} = 9000 \text{ l/h}$ | $d_{\text{max}} = 5 \text{ m}$ | $h_{\text{max}} = 7,5 \text{ m}$
 $t_{\text{max}} = 35^\circ\text{C}$ | $\rho_{\text{max}} = 1200 \text{ kg/m}^3$ | $\text{pH} = 4 - 10$ | 9,5 kg
 IP68 | B | $\varnothing = 40, 32, 25 \text{ mm}$

Madal Bal a.s. - P.O.Box 159 CZ-76001 Zlín-Priluky
www.extol.eu

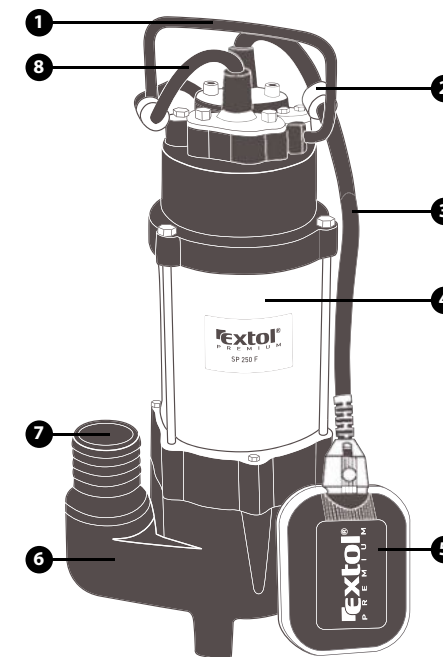


| | |
|---|---|
| 230V~50Hz 250W 1,8A $n_0 = 2860 \text{ min}^{-1}$ | |
| Napätie, frekvencia, príkon, menovitý prúd, otáčky naprázdno | |
| $Q_{\text{max}} = 9000 \text{ l/h}$ $d_{\text{max}} = 5 \text{ m}$ $h_{\text{max}} = 7,5 \text{ m}$ | |
| Max. prietok; maximálny ponor; maximálna dopravná výška | |
| $t_{\text{max}} = 35^\circ\text{C}$ $\rho_{\text{max}} = 1200 \text{ kg/m}^3$ $\text{pH} = 4 - 10$ 9,5 kg | |
| Max. teplota čerpanej kvapaliny; max. hustota čerpanej kvapaliny; rozsah pH čerpanej kvapaliny; hmotnosť | |
| IP68 B $\varnothing = 40, 32, 25 \text{ mm}$ | |
| Stupeň ochrany zariadenia; izolácia; priemer výtlačného hrdla; Názov a adresa výrobcu | |
|  | Pred prvým použitím si prečítajte návod |
|  | Zodpovedá požiadavkám EÚ |

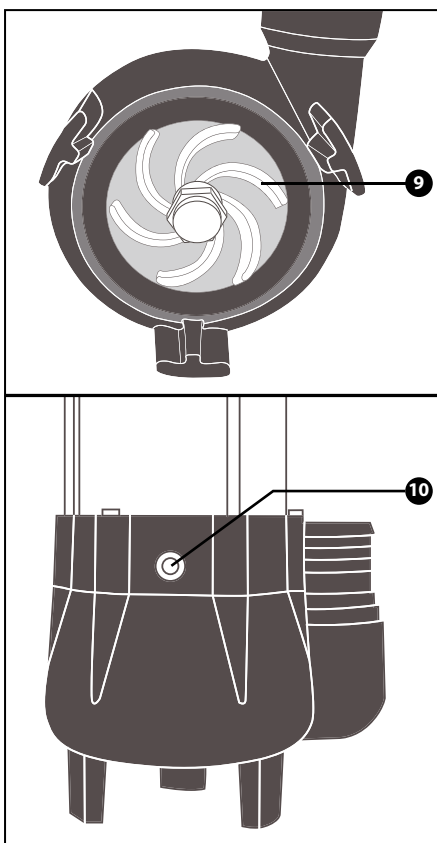
VII. Súčasti a ovládacie prvky

Pozícia

1. Držadlo
2. Príchytká kábla plavákového spínača
3. Kábel plavákového spínača
4. Telo čerpadla
5. Plavákový spínač
6. Výtlačný otvor
7. Koncovka výtlačného otvoru
8. Prívodný kábel
9. Obežné koleso
10. Matica otvoru na výmenu olejovej náplne



Obr. 1



Obr. 1

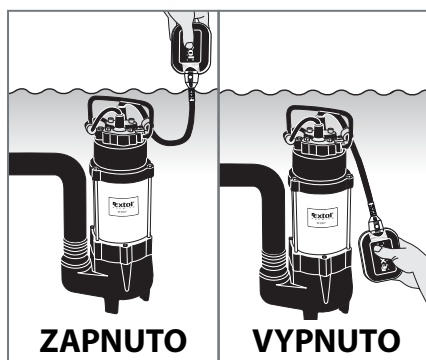
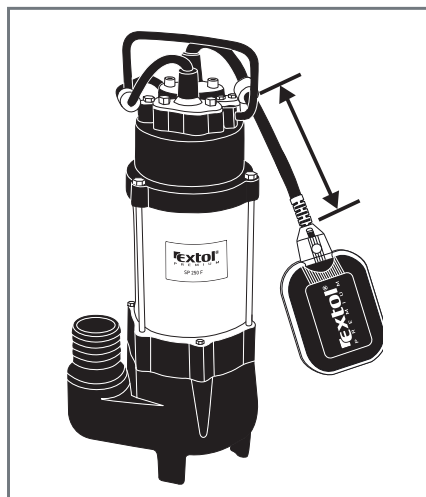
VIII. Pred uvedením do prevádzky

⚠ UPOZORNENIE

Uistite sa, že prívodný kábel čerpadla je odpojený od prívodu elektrického prúdu.

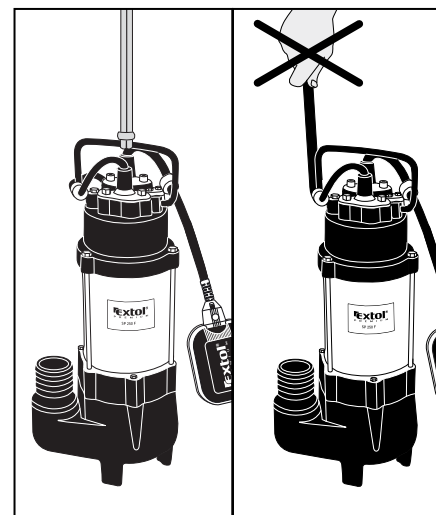
- Kontrola
 - Vykonajte vizuálnu kontrolu prívodného kábla (Obr. 1, pozícia 8) a plavákového spínača (Obr. 1, pozícia 5), či nie sú poškodené.
 - Skontrolujte, či je čistý priestor obežného kola (Obr. 1, pozícia 9) čerpadla.
 - Skontrolujte voľné otáčanie a opotrebovanie obežného kola (Obr. 1, pozícia 9).

- Do výtláčného otvoru (Obr. 1, pozícia 6) čerpadla naskrutkujte koncovku výtláčného otvoru (Obr. 1, pozícia 7).
Ku koncovke (Obr. 1, pozícia 7) pripevnite výtláčnú hadicu alebo rúrku, ktorej priemer je väčší než priemer kolena a zároveň je z materiálu, ktorý je odolný voči účinkom čerpanej kvapaliny (napr. z PVC).
- Prispôbte dĺžku kábla (Obr. 1, pozícia 3) plavákového spínača (Obr. 1, pozícia 5) výške hladiny, v ktorej má dôjsť k samočinnému vypnutiu čerpadla.



Pre správnu funkciu plavákového spínača zaistíte, aby vzdialenosť medzi plavákom a držiakom nebola príliš malá. Správne fungovanie plavákového spínača overte ponorením čerpadla do nádoby s vodou a rukou plavák umiestnite do hornej polohy a postupne ním pohybujte dole. Čerpadlo by malo príslušne reagovať

- zapatím a následným vypnutím elektromotora. Presvedčte sa tiež o tom, že sa plavák nedotkne čerpadla skôr, než sa elektromotor vypne.
- K držadlu čerpadla (Obr. 1, pozícia 1) pripevnite lano alebo reťaz, na ktorej bude čerpadlo spustené do čerpanej kvapaliny. Toto lano alebo reťaz musí mať rádo-vo vyššiu nosnosť než je hmotnosť čerpadla a musí byť odolná voči koróznym účinkom čerpanej kvapaliny. Nikdy čerpadlo nespúšťajte na prívodnom kábli.



IX. Provoz čerpadla

UMIESTNENIE DO ČERPANEJ KVAPALINY

- Čerpadlo úplne ponorte do čerpanej kvapaliny. Čerpadlo umiestnite na dno priestoru zaplneného čerpanou kvapalinou, pokiaľ je dno rovné a pevné a pokiaľ dno nie je vo väčšej než maximálnej prípustnej hĺbke. V opačnom prípade čerpadlo do priestoru zaplneného kvapalinou zaveste do hĺbky menšej, než je maximálna prípustná hĺbka.
- Zaistite čerpadlo vo zvislej pracovnej polohe tak, aby nedošlo k jeho pohybu či pádu. Zaistite tiež, aby sa napájací kábel čerpadla nedostal pod čerpadlo a nemohlo tak dôjsť k jeho poškodeniu.
- Pri inštalácii čerpadla zaistite, aby bol umožnený voľný pohyb plavákového spínača (Obr. 1, pozícia 5). Zablokovanie pohybu plavákového spínača za chodu čerpadla neumožní jeho vypnutie pri poklese hladiny

- čerpanej kvapaliny a môže tak dôjsť k chodu čerpadla nasucho, čo vedie k jeho poškodeniu.
- Ak sú v odčerpávanom priestore rozmernejšie predmety alebo predmety, ktoré môžu negatívne ovplyvniť chod čerpadla, odstráňte ich pred ponorením čerpadla.
 - Čerpadlo vždy umiestňujte do zvislej polohy, pretože nie je určené na prevádzku vo vodorovnej polohe.
 - Pri zavesovaní čerpadla zabráňte otáčaniu okolo jeho zvislej osi a vyvarujte sa tak prípadnému poškodeniu prívodného kábla.
 - Dbajte na to, aby čerpadlo počas prevádzky nebolo umiestnené v hustých sedimentoch (napr. v blate), inak bude dochádzať k preťažovaniu jeho motora.

ZAPNUTIE

- Prívodný kábel čerpadla pripojte k zdroju elektrického prúdu.

Chod elektromotora čerpadla je samočinne riadený polohou plavákového spínača vzhľadom na výšku hladiny čerpaného média.

VYPNUTIE

- Prívodný kábel čerpadla odpojte od prívodu elektrického prúdu.

ODSTAVENIE ČERPADLA

- Čerpadlo vypnite, vyberte z čerpanej kvapaliny a ponorte ho do nádoby s čistou vodou.
- Čerpadlo zapnite a čerpaním čistej vody dôkladne premyte vnútorné časti čerpadla.
- Čerpadlo vypnite a vyberte ho z nádoby s vodou.

POZNÁMKA:

Čerpadlo je vybavené tepelnou poistkou, ktorá chráni elektromotor pred prehriatím v dôsledku nedostatočného chladenia pláštá čerpadla, preťaženia elektromotora alebo pri poklese vstupného napätia. Ak dôjde k aktivácii tepelnej poistky, čerpadlo odpojte od prívodu elektrického prúdu, odstráňte príčinu a vyčkajte, až dôjde k ochladeniu motora.

⚠ UPOZORNENIE

- Počas prevádzky čerpadla zamedzte zníženiu prietokovej rýchlosti vplyvom zmenšenia priemeru výtláčnej hadice (napr. ohnutím) alebo poškodeniu hadice ostrými predmetmi.
- Počas prevádzky čerpadla zaistite, aby sa do čerpanej kvapaliny nedostával abrazívny sypký materiál (napr. piesok)
- Pri dlhšom odstavení čerpadla z prevádzky neopnechávajte čerpadlo v čerpanej kvapaline.

- Čerpadlo mimo prevádzky neponechávajte v kvapaline v mraze. Ak dôjde k nežiaducemu zmrznutiu zvyškov čerpanej kvapaliny v hydraulickú časť čerpadla, nikdy nepoužívajte na rozmrazenie plameň ani žiadny priamy tepelný zdroj. Čerpadlo iba premiestnite do priestoru s izbovou teplotou a zmrznutú vodu nechajte roztopiť.

X. Skladovanie

Pred uskladnením čerpadla ho zbavte nečistôt a vykonajte jeho údržbu. Uskladnite ho mimo dosahu detí na suchom mieste s teplotou v rozmedzí 5 až 35 °C. Pri preprave čerpadla zamedzte nadmerným otrasom alebo pádu, aby nemohlo dôjsť k jeho poškodeniu.

XI. Likvidácia odpadu



Po skončení životnosti výrobku je nutné pri likvidácii vzniknutého odpadu postupovať v súlade s platnou legislatívou. Výrobok obsahuje elektrické/elektronické súčasti. Neodhadzujte do miešaného odpadu, odovzdajte spracovateľovi odpadu alebo na miesto spätného odberu

alebo oddeleného zberu tohto typu odpadu. Prevádzkové náplne sú nebezpečným odpadom. Nakladajte s nimi v súlade s platnou legislatívou a podľa pokynov ich výrobcu.

XII. Údržba

⚠ UPOZORNENIE

Pred akoukoľvek manipuláciou s čerpadlom odpojte jeho prívodný kábel od prívodu elektrického prúdu.

- Pravidelne kontrolujte opotrebovanie či poškodenie častí prístroja. Opravu čerpadla zaistíte v autorizovanom servise značky Extol (servisné miesta nájdete na www.extol.sk).
- Čerpadlo pravidelne zbavujte pozostatkov čerpanej kvapaliny

KONTROLA KVALITY A OBJEMU OLEJOVEJ NÁPLNE

Po každých 200 prevádzkových hodinách čerpadla vykonajte kontrolu kvality a objemu olejovej náplne. Kontrolu olejovej náplne vykonávajte najlepšie po uplynutí primerane dlhého času po odstavení čerpadla z prevádzky, keď je olej ešte zahriaty a jeho objem nie je celkom rozprestretý po vnútorných častiach čerpadla.

1. Čerpadlo postavte do zvislej polohy.
2. Vyskrutkujte maticu otvoru na výmenu olejovej náplne (Obr. 1, pozícia 10) a olejovú náplň (cca 17 ml) vylejte do vhodnej nádoby, najlepšie z číreho materiálu. Pokiaľ je objem olejovej náplne nedostačujúci, tak prilejte rovnaký typ oleja. Ak zistíte v olejovej náplni prítomnosť vody, poruchu ponechajte odstrániť v autorizovanom servise značky Extol (servisné miesta nájdete na www.extol.sk).
3. Ak nie je v oleji prítomná voda a ak je jeho objem dostačujúci, nalejte ho späť do olejovej komory.
4. Otvor olejovej komory riadne uzavrite maticou (Obr.1, pozícia 10)

VÝMENA OLEJOVEJ NÁPLNE

Po každých 500 prevádzkových hodinách čerpadla vykonajte výmenu olejovej náplne.

1. Čerpadlo postavte do zvislej polohy.
2. Vyskrutkujte maticu otvoru na výmenu olejovej náplne (Obr. 1, pozícia 10) a olejovú komoru vyprázdnite.
3. Otvorom na výmenu oleja nalejte do olejovej komory cca 17 ml hydraulického oleja ISO VG32 alebo motorového oleja SAE 15W40.
4. Otvor riadne uzavrite maticou.

ODSTRÁŇOVANIE ŤAŽKOSTÍ

⚠ UPOZORNENIE

Pred začatím opráv a nastavovania vždy odpojte prívodný kábel zo zásuvky elektrického prúdu. Pokiaľ vaše čerpadlo nepracuje správne, pokúste sa príčinu odstrániť podľa nasledujúcej tabuľky.

| Porucha | Možná príčina | Náprava |
|--|---|---|
| Čerpadlo sa po zapnutí nerozbíha, motor je tichý | Chýba napätie v sieti | Skontrolujte zdroj napätia, istič, prúdovú ochranu |
| | Chybná zásuvka | Použite inú zásuvku |
| | Poškodený predlžovací kábel | Skontrolujte kábel, prípadne ho nechajte vymeniť |
| | Zablokovaný plavákový spínač | Uvoľnite plavákový spínač a nastavte ho podľa požadovanej výšky hladiny |
| Čerpadlo sa po zapnutí nerozbíha, motor bručí | Aktivácia tepelnej ochrany | Nechajte elektromotor čerpadla vychladnúť a odstráňte príčinu aktivácie |
| | Obežné koleso zablokované | Vyčistite priestor obežného kolesa čerpadla (obr.1, pozícia 9) |
| | Rotor zlepený v tesniacich plochách | Pretočte obežným kolesom (obr.1, pozícia 9) |
| Čerpadlo sa rozbehne, ale jeho výkon je malý a chod hlučný | Chybný kondenzátor | Obráťte sa na autorizovaný servis značky Extol |
| | Výtláčna hadica alebo nasávací systém je upchaný | Vyčistite hadicu alebo priestor obežného kolesa (obr.1, pozícia 9) |
| | Čerpaná kvapalina má veľkú mernú hmotnosť (hustotu). | Čerpanú kvapalinu zried'te |
| | Opotrebované obežné koleso | Zaistite výmenu v autorizovanom servise značky Extol |
| Voda v oleji | Kolíše napätie v sieti | Stabilizujte napätie v sieti |
| | Netesnosť mechanickej upchávky, prípadne tesniacich krúžkov | Opravu zaistite v autorizovanom servise značky Extol |
| | Zlé tesnenie otvoru na výmenu olejovej náplne | Tesnenie vymeňte |
| Voda v priestore svorkovnice čerpadla alebo vo vinutí motora | Poškodené teleso čerpadla alebo motora | Opravu zaistite v autorizovanom servise značky Extol |
| | Poškodená mechanickej upchávka, prípadne tesniace krúžky | Opravu zaistite v autorizovanom servise značky Extol |
| Voda v priestore svorkovnice čerpadla alebo vo vinutí motora | Poškodené telo motora | Opravu zaistite v autorizovanom servise značky Extol |
| | Poškodené tesniace krúžky | Opravu zaistite v autorizovanom servise značky Extol |

Pokiaľ poruchu nie je možné odstrániť, obráťte sa na autorizovaný servis značky Extol (zoznam servisných miest nájdete na www.extol.sk alebo si ho vyžiadajte v predajni, kde ste čerpadlo kúpili).

XIII. Záručná lehota a podmienky

ZÁRUČNÁ LEHOTA

Dňa 01.01.2003 vstúpil v účinnosť zákon Č. 136/2002 Sb. zo dňa 15.03.2002, ktorým sa mení zákon Č. 40/1964 Sb. a zákon Č. 65/1965 Sb. vo znení neskorších predpisov. Firma Madal Bal a.s. v súlade s týmto zákonom poskytuje na Vámi zakúpený výrobok záruku dva roky od data predeja. Pri splnení záručných podmienok (uvedeno nižšie) Vám výrobok počas tejto doby bezplatne opraví autorizovaný servis firmy Madal Bal a.s. (servisná miesta sú na stránkach www.extol.sk).

ZÁRUČNÉ PODMIENKY

1. Predávajúci je povinný spotrebiteľovi tovar predviesť a riadne vyplniť záručný list. Všetky údaje musia byť v záručnom liste vypísané nezmazateľným spôsobom v okamihu predaja tovaru.
2. Už pri výbere tovaru starostlivo zvážte, aké funkcie a činnosti od výrobku požadujete. To, že výrobok nevyhovuje Vaším neskorším technickým nárokom, nie je dôvodom na jeho reklamáciu.
3. Pri uplatnení nároku na záručnú opravu musí byť tovar odovzdaný s riadne vyplneným originálom záručného listu alebo iným dokladom o kúpe.
4. V prípade reklamácie musí byť tovar odovzdaný v čistom stave, zbavený prachu či špiny a zabalený najlepšie v originálnom obale tak, aby pri preprave nedošlo k poškodeniu. V záujme presnej diagnostiky poruchy a jej dokonalého odstránenia spolu s výrobkom zašlite aj jeho originálne príslušenstvo.
5. Servis nenesie zodpovednosť za tovar poškodený prepravcom.
6. Servis ďalej nenesie zodpovednosť za zaslané príslušenstvo, ktoré nie je súčasťou základného vybavenia výrobku. Výnimkou sú prípady, kedy príslušenstvo nie je možné odstrániť z dôvodu chyby výrobku.
7. Záruka sa vzťahuje výlučne na závady spôsobené chybou materiálu, výrobnou montážou alebo technológiou spracovania.
8. Táto záruka nie je na ujmu zákonným právam, ale je dodatkom k nim.
9. Záručnú opravu je oprávnený vykonávať výhradne autorizovaný servis značky Extol.

10. Výrobca zodpovedá za to, že výrobok bude mať po celú záručnú lehodu vlastnosti a parametre uvedené v technických údajoch, pri dodržaní návodu na použitie. Zároveň si vyhradzuje právo na konštrukčné zmeny bez predchádzajúceho upozornenia.

11. Nárok na záruku zaniká, ak:
 - a) výrobok nebol používaný a udržiavaný podľa návodu na obsluhu.
 - b) bol vykonaný akýkoľvek zásah do konštrukcie stroja bez predchádzajúceho písomného povolenia vydaného firmou Madal Bal s.r.o., alebo zmluvným servisom.
 - c) výrobok bol používaný v iných podmienkach alebo na iné účely, než na ktoré je určený.
 - d) bola niektorá časť výrobku nahradená neoriginálnou súčasťou.
 - e) došlo k poškodeniu výrobku alebo k nadmernému opotrebeniu vinou nedostatočnej údržby.
 - f) výrobok havaroval alebo bol poškodený vyššou mocou.
 - g) škody vznikli pôsobením vonkajších mechanických, teplotných či chemických vplyvov.
 - h) chyby boli spôsobené nevhodným skladovaním, či manipuláciou s výrobkom.
 - i) výrobok bol používaný (pre daný typ výrobku) v agresívnom prostredí napr. prašnom, vlhkom.
 - j) výrobok bol použitý nad rámec prípustného zaťaženia.
 - k) bolo vykonané akékoľvek falšovanie záručného listu alebo dokladu o kúpe.
12. Výrobca nezodpovedá za chyby výrobku spôsobené bežným opotrebením alebo použitím výrobku na iné účely, než na ktoré je určený.
13. Záruka sa nevzťahuje na položky, u ktorých je možné očakávať opotrebenie v dôsledku ich normálnej funkcie (napr. lakovanie atď.)
14. Poskytnutím záruky nie sú dotknuté práva kupujúceho, ktoré sa ku kúpe viažu podľa osobitných právnych predpisov.

ZÁRUČNÝ A POZÁRUČNÝ SERVIS VYKONÁVA DISTRIBÚTOR:

Madal Bal s.r.o., Stará Vajnorská 37, 831 04 Bratislava
tel.: +421 2 4920 4752, fax: +421 2 4463 8451
E-mail: servis@madalbal.sk

ES Vyhlásenie o zhode

Madal Bal a.s. • Lazy IV/3356, 760 01 Zlín • IČO: 49433717

vyhlasuje, že následne označené zariadenie na základe jeho koncepcie a konštrukcie, rovnako ako do obehú uvedené vyhotovenie, zodpovedá príslušným základným bezpečnostným požiadavkám nariadenia vlády. Pri nami neodsúhlasených zmenách zariadenia stráca toto vyhlásenie svoju platnosť.

Extol Premium SP 250 F (8895000)
Čerpadlo el. ponorné kalové, 250 W

bolo navrhnuté a vyrobené s nasledujúcimi normami

EN 60335-1:2003; EN 60335-2-41:2003+A1:2004; EN 61000-6-3:2002; EN 61000-6-1:2002; EN 292-1:2000; EN 292-2-A1:2000; EN 1050:2001; EN 60204-1:2000; EN 809:1999; EN 809+A1;

a nasledujúcimi predpismi (všetko v platnom znení):

2006/95/ES;
2004/108/ES;
2006/42/ES;
NV 22/ 1997 Sb.

ES vyhlásenie o zhode bolo vydané na základe certifikátov č. c4M20504-1200-E-16; T2M20507-0454-L, vydaných skúšobňou Electric Technology Systems Dr.Geniz GmbH, Berlin, Germany a Auger Certification and Testing Service, LTD London

Posledné dvojčísle roku, keď bol výrobok označený značkou CE: 10
v Zlíne 19.1. 2011

Martin Šenkýř
člen predstavenstva a.s.

Bevezetés

Tisztelt vásárlók,
köszönjük a bizalmukat, amelyet az Extol Premium márka iránt nyilvánítottak ki azzal, hogy megvásárolták a munkalámpát. A munkalámpa az Európai Unió szabványai és előírásai szerinti, a megbízhatóságot, a biztonságot és a minőséget értékelő alapos vizsgálatoknak tett eleget.

Amennyiben bármilyen kérdésük lenne, kérjük, hogy lépjen érintkezésbe tanácsadó és vevőszolgálatunkkal.

www.extol.hu Fax: (1) 297-1270 Tel: (1) 297-1277

Gyártó: Madal Bal a. s., P. O. Box 159, 76001 Zlín-Přiluky (Cseh Köztársaság)

Forgalmazó: Madal Bal Kft., 1183 Budapest, Gyömrői út 85-91. (Magyarország)

A kiadás dátuma: 19.1. 2011

I. Műszaki adatok

| | | | |
|--|--|--|-------------------------------|
| Típusjelölés: | SP 250 F (8895000) | A nyomócsonk csatlakozóelemének átmérője (Ø) | 40 mm, 32 mm, 25 mm |
| Névleges feszültség/ Frekvencia: | 230 V~50Hz | Érintésvédelmi fokozat: | IP 68 |
| Névleges áramerősség: | 1,8 A | Szigetelési osztály: | B |
| Teljesítmény: | 250 W | A csatlakozókábel hosszúsága: | 5,3 méter |
| Motorfordulatszám (n0): | 2860/perc | A csatlakozókábel típusa: | H05RNF 3G0,75 mm ² |
| Maximális szállítóteljesítmény* (Q _{max}) | 9000 liter/óra | A szivattyú tömege: | 9,5 kg |
| Maximális szállítómagasság (h _{max})* | 7,5 m | Szélesség és max. magasság: | 42 cm és 23 |
| Max. merülési mélység max. megengedett folyadéksűrűségénél (d _{max}) | 5 méter | A búvárszivattyú be- és kikapcsolásának maximális száma egy óra alatt: | 12 |
| A szivattyúzott folyadék megengedett hőfoktartománya: | 0 °C – 35 °C | A környezeti levegő megengedett hőfoktartománya: | 5 °C – 35 °C |
| A szivattyúzott folyadék pH-tartománya: | 4-10 | | |
| A szivattyúzott folyadék maximális kinematikai viszkozitása: | 7x10 ⁻⁷ – 23x10 ⁻⁶ m ² /s | | |
| A szivattyúzott folyadék maximális megengedett sűrűsége (ρ _{max}) | 1200 kg/m ³ | | |
| A szivattyúzott folyadékban lévő szuszpendált részecskék maximális átmérője: | 15 mm | | |

II. A csomagolás tartalma

| | |
|---------------------------|------|
| Elektromos búvárszivattyú | 1 db |
| Használati utasítás | 1 db |

* A szivattyú maximális szállítómagasságára, illetve a maximális szállítóteljesítményre vonatkozó adat ideális körülmények fennállása esetén érvényes. A szivattyú szállítóteljesítménye a tömlő hosszúságának, a szivattyúzott folyadék sűrűségének, a szivattyú helyzete és a tömlő vége közötti magasságkülönbségnek, valamint a tömlő ellenállásának a növekedésével, illetve a vízhőmérséklet csökkenésével vagy a hálózati feszültség esésével arányosan csökken.

A termék adattábláján feltüntetett sorozatszám megadja a termék gyártási évét és hónapját is. A szám első négy számjegye a gyártási évet adja meg, a következő két számjegy a gyártás hónapját jelenti, majd maga a sorozatszám következik.

III. Általános biztonsági utasítások

Tartsa ezt a „Használati útmutatót” jó állapotban, a termék közelében, hogy szükség esetén a termék kezelője ismétlően el tudja olvasni. Ha a terméket kölcsönadja vagy eladja, soha ne felejtse el hozzátenni a teljes használati útmutatót.

EZT A FIGYELMEZTETÉST AZ EGÉSZ KÉZIKÖNYVBEN ALKALMAZZUK:

▲ FIGYELMEZTETÉS!

Ezt a figyelmeztetést azokhoz az utasításokhoz használjuk, amelyek be nem tartása áramütéses balesetet, tüzet és/vagy súlyos személyi sérülést okozhat.

▲ FIGYELMEZTETÉS! Olvassa el az összes utasítást. Az alábbi utasítások be nem tartása áramütéses balesetet, tüzet és/vagy súlyos személyi sérülést okozhat. Ezenkívül a jelen útmutatóban foglaltaktól eltérő módon történő használat a termékre nyújtott garancia elvesztésével járhat. „Az alábbi figyelmeztető utasításokban az „elektromos szerszám” kifejezés alatt elektromos hálózatról (flexibilis vezetékén keresztül), vagy akkumulátorról (flexibilis vezeték nélkül) táplált szerszámokat értünk.

ŐRIZZE MEG A HASZNÁLATI ÚTMUTATÓT ÉS JEGYZE MEG A BENNE FOGLALTAKAT

1) MUNKAKÖRNYEZET

a) A munkahelyet tartsa tisztán és jól megvilágított állapotban. A rendetlen és nem megfelelően megvilágított munkahely baleset okozója lehet.

b) Az elektromos szerszámot ne használja robbanásveszélyes területen, ott ahol gyúlékony folyadékok és gázok vannak vagy por keletkezik. Az elektromos szerszámokban szikrák keletkeznek, amelyek berobbant-hatják a port vagy a gyúlékony gőzöket.

c) Elektromos szerszámok használatakor ügyeljen, hogy gyermekek és illetéktelen személyek a szerszámhoz ne férjenek hozzá. Külső zavaró hatások esetén elveszítheti uralmát a szerszám felett.

2) ELEKTROMOS BIZTONSÁG

a) Az elektromos készülék flexibilis csatlakozóvezetékén lévő csatlakozódugónak meg kell felelnie a hálózati csatlakozójának. Soha semmilyen módon ne próbálja meg a csatlakozódugót megjavítani. Védőfóldelelssel rendelkező készülékekhez soha ne használjon csatlakozóadapert. A nem javított, meg-

felelő csatlakozódugók csökkentik az áramütés okozta balesetek bekövetkezésének veszélyét.

b) Ügyeljen, hogy a teste ne kerüljön érintkezésbe földelt tárgyakkal, például csövezetekkel, központi fűtési rendszer radiátorai, tűzhelyekkel és hűtőszekrényekkel. Az áramütés okozta balesetek bekövetkezésének veszélye nagyobb, ha a teste le van földelve.

c) Ügyeljen, hogy az elektromos szerszám ne kerüljön érintkezésbe esővel, vízzel vagy nedvességgel. Ha az elektromos szerszámba víz jut be, az áramütés okozta balesetek bekövetkezésének veszélye nagyobb lesz.

d) A flexibilis csatlakozóvezetékét nem szabad rendeltetésétől eltérő célra használni. Soha ne hordozza és ne húzza az elektromos szerszámot a vezetékénél fogva, illetve ne húzza ki a csatlakozódugót a csatlakozójából a vezeték nélkül fogva. Ügyeljen arra, hogy a vezeték ne kerüljön érintkezésbe forró felülettel, zsiradékokkal, éles éllel és mozgó alkatrészekkel. A sérült vagy összekuszálódott vezeték növeli az áramütés okozta balesetek bekövetkezésének veszélyét.

e) Szabad területen történő munkavégzéskor használjon kültéri használatra szolgáló hosszabbító kábelt. Kültéri használatra alkalmas hosszabbító kábel használata csökkenti az áramütés okozta balesetek bekövetkezésének veszélyét.

3) SZEMÉLYI BIZTONSÁG

a) Az elektromos szerszám használatakor legyen figyelmes, fordítson figyelmet arra, amit éppen csinál, összpontosítson és józanul mérlegeljen. Ne dolgozzon az elektromos szerszámmal, ha fáradt vagy kábítószert, alkohol vagy gyógyszerek hatása alatt áll. Az elektromos szerszám használatakor egy pillanatnyi figyelmetlenség súlyos személyi sérülést okozhat.

b) Használjon egyéni védőfelszerelést. Mindig használjon szemvédő eszközt. A munkakörülményeknek megfelelő védőfelszerelések (például porálar, csúszásgátlással ellátott biztonsági lábbeli, kemény fejvédő és hallásvédő eszköz) használata csökkenti a személyi sérülés veszélyét.

c) Akadályozza meg, hogy a szerszám véletlenül beinduljon. Mielőtt a csatlakozódugót a hálózati csatlakozójába helyezi, győződjön meg róla, hogy a gép kikapcsolt állapotban van. Ha a szerszámot úgy viszi egyik helyről a másikra, hogy közben ujjá a kapcsológombon van, vagy a szerszám csatlakozódugóját úgy dugja be a hálózati csatlakozójába, hogy közben a kapcsoló be van kapcsolva, baleset következhet be.

d) A szerszám bekapcsolása előtt távolítsa el a beállító eszközöket és kulcsokat. Az elektromos szerszám forgó részéhez rögzítve hagyott beállító szerszám vagy kulcs személyi sérülést okozhat.

e) Csak olyan helyen dolgozzon, ahol ezt biztonságosan megteheti. Munkavégzés során mindig őrizze meg egyensúlyát és stabil testhelyzetét. Így jobban uralni tudja az elektromos szerszámot előre nem látható helyzetekben.

f) Megfelelő módon öltözzön. Munkavégzéskor ne viseljen laza ruházatot, illetve ne hordjon ékszereket. Ügyeljen arra, hogy haja, ruházata és kesztyűje elegendő távolságban legyen a mozgó alkatrészekről. A laza ruházatot, az ékszereket és a hosszú haját a mozgó alkatrészek elkapathatják.

g) Amennyiben rendelkezésre áll porels zívó és porgyűjtő berendezés, ellenőrizze, hogy az csatlakoztatva van-e és a használata megfelelő módon történik. Porelszívó berendezés használata csökkentheti a por keletkezése következtében fellépő veszélyeket.

4) AZ ELEKTROMOS SZERSZÁMOK HASZNÁLATA ÉS GONDOZÁSA

a) Ne terhelje túl az elektromos szerszámot.

Munkavégzéshez az elvégzendő munkának megfelelő szerszámot használjon. Az elektromos szerszámmal csak azt a tevékenységet lehet jól és biztonságosan végrehajtani, amelynek elvégzésére az készült.

b) Ne használjon olyan elektromos szerszámot, amelyet a kapcsolóval nem lehet bekapcsolni és kikapcsolni. Az olyan elektromos szerszám, amely nem kezelhető a kapcsolóval, veszélyes, és azt meg kell javítani.

c) A szerszám beállítása, tartozékának cseréje előtt, illetve mielőtt az elektromos szerszámot leteszi, szüntesse meg a szerszám hálózati csatlakoztatását a csatlakozódugónak a hálózati csatlakozójából történő kihúzása révén. Ezeknek a megelőző biztonsági intézkedéseknek révén csökken az elektromos szerszám véletlen beindításának veszélye.

d) A nem használt elektromos szerszámot úgy tárolja, hogy gyermekek ne férhessenek hozzá. Ne engedje meg, hogy a szerszámot olyan személyek használják, akik nem ismerkedtek meg annak működésével, illetve nem olvasták el ezt az útmutatót. Az elektromos szerszám tapasztalatlan használók kezében veszélyes.

e) Tartsa karban az elektromos szerszámot.

Ellenőrizze a készülék mozgó alkatrészeinek beállítását, illetve megfelelő mozgását; ellenőrizze, hogy nem láthatók-e a szerszámon repedések, az

alkatrészek nem törtek-e, vizsgálja meg a rögzítéseket, illetve minden olyan további körülményt, amely veszélyeztetheti az elektromos szerszám működését. Ha a szerszám megrongálódott, a további használat előtt meg kell javítani. Sok baleset okozója a nem megfelelően karbantartott elektromos szerszám.

f) Tartsa éles és tiszta állapotban a vágószerszámokat.

A megfelelően karbantartott és élezett szerszámok kisebb valószínűséggel kapják el az anyagot és állnak le. Éles és tiszta vágószerszámokkal a munkavégzés könnyebb és biztonságosabb.

g) Az elektromos szerszámokat, a tartozékokat, a munkavégzéshez szükséges eszközöket stb. az útmutatóknak megfelelően, illetve úgy kell használni, ahogyan az a konkrét elektromos szerszámra vonatkozó előírásokban meg van adva, az adott munkakörülmények és az elvégzendő munka jellegének figyelembevételével. Az elektromos szerszámok nem rendeltetészerű használata veszélyes helyzeteket eredményezhet.

5) SZERVIZ

a) Az elektromos szerszám javítását szakemberre kell bízni, akinek az eredetivel azonos pótalkatrészeket kell használnia. Ilyen módon az elektromos szerszám használata ugyanolyan biztonságos lesz, mint a javítás előtt volt.

IV. Kiegészítő biztonsági utasítások

- A búvárszivattyú használatának megkezdése előtt ismerje meg a szivattyú használatának megfelelő módját, és vegye figyelembe a szivattyú használatára vonatkozóan megadott határértékeket (ezzel kapcsolatban lásd az I. fejezetet: „Műszaki adatok”).
- A szivattyút 10 A-es védőrelével biztosított, 30 mA-es kikapcsolási áramú FI áramvédő kapcsolóval (Residual Current Device, RCD) rendelkező csatlakozójához kell csatlakoztatni. Az áramvédő kapcsoló megfelelő működését a szivattyú minden használata előtt ellenőrizni kell.
- A búvárszivattyú csatlakoztatására szolgáló elektromos csatlakozóját nedvesség, illetve vízzel történő elárasztás ellen védeni kell.
- A búvárszivattyút nem szabad korróziót okozó anyagot (savat, lúgot, fehérítőszer), koptató hatású anyagot (például homokot) vagy kőolajszármazékokat (oldószerkelet, üzemanyagokat stb.) tartalmazó folyadékok szivattyúzására használni.
- A búvárszivattyú üzemeltetése közben ügyeljen arra, hogy ne kerüljön érintkezésbe a szivattyúzott folya-

dékkal, illetve a tartály vezetőképes részeivel, továbbá ügyeljen, hogy a szivattyúzott folyadékkal más személyek, illetve állatok se kerüljenek érintkezésbe, mivel fennáll az elektromos áramütés veszélye.

- Az emberi szervezetre potenciálisan káros hatást kifejtő folyadékok szivattyúzása esetén a szivattyú kezeléskor megfelelő védőfelszerelést (védőszemüveget, védőkesztyűt stb.) kell viselni, és az átszivattyúzott folyadéktól biztonságos távolságban kell tartózkodni.
- Ügyeljen arra, hogy a búvárszivattyú üzemelés közben mindig teljesen belemerüljön a szivattyúzott közegbe, mivel csak így lehet biztosítani a búvárszivattyú köpenyének megfelelő hűtését. Amennyiben a köpenyhűtés nem megfelelő, az elektromotor hőkioldó kapcsolója gyakran bekapcsol, aminek következtében a szivattyú leáll, az elektromotor pedig károsodhat.
- Üzemelés közben a búvárszivattyú rendszerint felmelegszik, ezért kikapcsolás után ne nyúljon azonnal hozzá, hanem hagyja lehűlni.
- A búvárszivattyút ne használja ivóvíz szivattyúzására, mivel a szivattyú kenőanyagot tartalmaz, amely a szivattyú üzemelése közben bekerülhet a szivattyúzott folyadékba.
- A búvárszivattyút nem szabad folyadék nélkül (szárazon) jártni. Szárazon történő járatás esetén a búvárszivattyú károsodhat.
- A búvárszivattyúnak a szivattyúzott közegből történő kivétele, illetve a szivattyú szállítása vagy karbantartása előtt a búvárszivattyú elektromos áramforráshoz történő csatlakoztatását meg kell szüntetni.
- A búvárszivattyút nem szabad a csatlakozókábelnél, illetve az úszó kábelnél fogva szállítani, illetve felfüggeszteni.
- A búvárszivattyú elektromos berendezéseinek, illetve belső részegységeinek kizárólag az erre meghatalmazással rendelkező Extol márkaszervizek végezhetnek bármilyen beavatkozást (a márkaszervizek felsorolása a www.extol.hu weblapon található).

V. A termék jellemzői

Az Extol Premium SP 250 F(8895000) elektromos merülő szennyiszivattyú főleg a szennyezett és a hulladék vizek merítését szolgálja. Hála a szivattyú nagy átáramló keresztmetszetének, képes a kisebb darabos és rostos hulladékokat tartalmazó vizeket is átszivattyúzni. A szivattyú szintén alkalmazható a patakok, halastavak, fürdőmedencék stb. víztartalmának az átmerítéséhez is. A szivattyú nincs az ivóvíz szivattyúzásához rendeltetve. A szivattyú

egy úszókapcsolót is tartalmaz, amely a merített víz magassági szintjének a változásakor automatikusan be- és kikapcsolja a motor működését. A szivattyú a túlhevülés elleni hővédelemmel is rendelkezik.

VI. Alkalmazott piktogramok és jelek

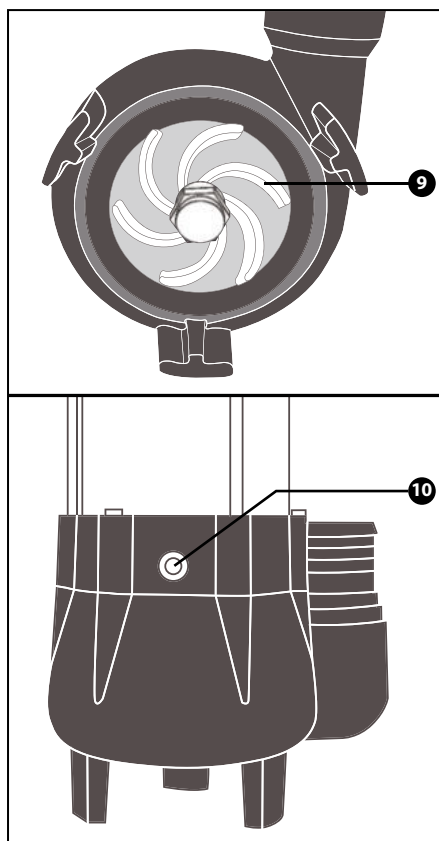
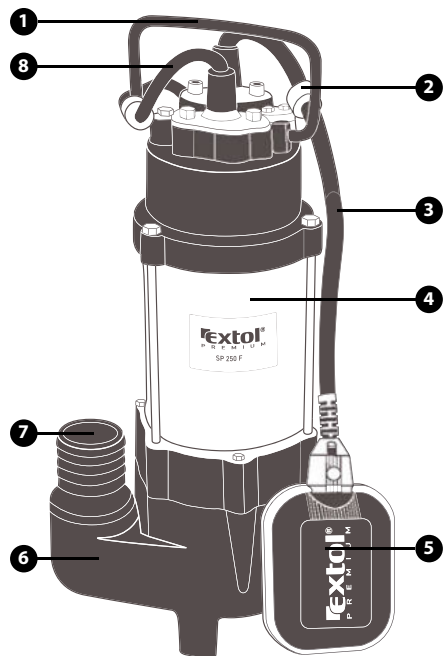
| | |
|---|---------------------|
| extol® | SP 250 F 8895000 |
| 230 V~50 Hz 250 W 1,8 A $n_0=2860 \text{ min}^{-1}$ | |
| $Q_{\text{max}}=9000 \text{ l/h}$ $d_{\text{max}}=5 \text{ m}$ $h_{\text{max}}=7,5 \text{ m}$ | |
| $t_{\text{max}}=35^\circ\text{C}$ $\rho_{\text{max}}=1200 \text{ kg/m}^3$ pH=4-10 9,5 kg | |
| IP68 B $\varnothing=40, 32, 25 \text{ mm}$ | |
| Madal Bal a.s. • P.O. Box 159 CZ-76001 Zlín-Průluky | |
| www.extol.eu | |
| | |

| | |
|--|--|
| 230V~50Hz 250W 1,8 A $n_0=2860 \text{ min}^{-1}$ | |
| Feszültség; frekvencia; teljesítményfelvétel; névleges áramerősség; üresjáratú fordulatszám | |
| $Q_{\text{max}}=9000 \text{ l/h}$ $d_{\text{max}}=5 \text{ m}$ $h_{\text{max}}=7,5 \text{ m}$ | |
| Maximális szállítóteljesítmény; maximális merülési mélység; maximális szállítómagasság | |
| $t_{\text{max}}=35^\circ\text{C}$ $\rho_{\text{max}}=1200 \text{ kg/m}^3$ pH=4-10 9,5 kg | |
| A szivattyúzott folyadék megengedett maximális hőmérséklete; a szivattyúzott folyadék maximális megengedett sűrűsége, a szivattyúzott folyadék megengedett pH-értéktartománya; tömeg | |
| IP68 B $\varnothing=40, 32, 25 \text{ mm}$ | |
| A szivattyú védelmi fokozata (érintésvédelem); szigetelés; a nyomócsokn átmérője | |
| | A búvárszivattyú használatának megkezdése előtt figyelmesen olvassa el a használati utasítást. |
| | Megfelel az Európai Unióban érvényes követelményeknek. |

VII. Részegységek és működtető elemek

A búvárszivattyú részei:

1. Fogantyú
2. Az úszó kábelének befogóeleme
3. Az úszókapcsoló kábele
4. Szivattyútest
5. Úszókapcsoló
6. Nyomócsonk
7. A nyomócsonk csatlakozóeleme
8. Csatlakozókábel
9. Járókerék
10. Az olajcsere elvégzésére szolgáló nyílás zárócsavarja



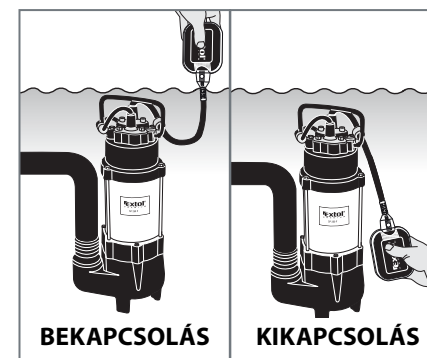
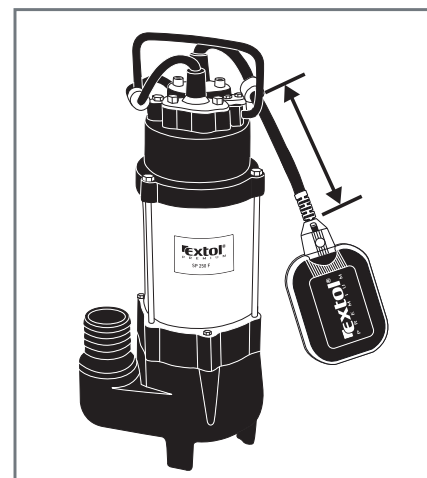
1. ábra

VIII. Teendők a búvárszivattyú üzembe helyezése előtt

⚠ FIGYELMEZTETÉS

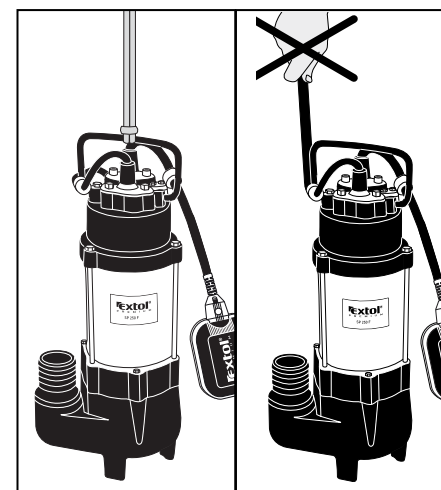
Az alábbi műveletek elvégzése előtt győződjön meg róla, hogy a búvárszivattyú csatlakozókábele nincs az elektromos feszültségforráshoz csatlakoztatva.

1. Ellenőrzés:
 - Vizuálisan ellenőrizze a csatlakozókábelt (1. ábra, 8. pozíció) és az úszókapcsolót (1. ábra, 5. pozíció), hogy nincsenek-e megsérülve.
 - Ellenőrizze, hogy a járókerék (1. ábra, 9. pozíció) tere tiszta-e.
 - Ellenőrizze, hogy a járókerék (1. ábra, 9. pozíció) szabadon forog-e, illetve nincs-e túlzottan elhasználódva.
2. A szivattyú nyomócsonkjára (1. ábra, 6. pozíció) csavarozza rá a nyomócsonk csatlakozóelemét (1. ábra, 7. pozíció). A nyomócsonk csatlakozóelemére (1. ábra, 7. pozíció) erősítse fel a nyomótömlőt vagy a nyomócsövet. A nyomótömlő vagy a nyomócső átmérőjének nagyobbak kell lennie a csőkönnyök átmérőjénél. A nyomótömlőnek vagy a nyomócsőnek olyan anyagból (például PVC-ből) kell készülnie, amely ellenálló a szivattyúzott folyadék hatásaival szemben.
3. Állítsa be az úszókapcsoló (1. ábra, 5. pozíció) kábelének (1. ábra, 3. pozíció) hosszúságát annak a folyadékmagasságnak megfelelő hosszúságúra, ahol a búvárszivattyúnak önműködően ki kell kapcsolnia.



Az úszókapcsoló megfelelő működéséhez az szükséges, hogy az úszó és a tartó közötti távolság ne legyen túl kicsi. Az úszókapcsoló megfelelő működését a következő módon kell ellenőrizni: merítse a búvárszivattyút vizet tartalmazó edénybe, az úszót pedig kézzel állítsa felső helyzetbe, majd fokozatosan mozgassa lefelé. A búvárszivattyúnak először be kell kapcsolnia, majd ki kell kapcsolnia. Ellenőrizni kell azt is, hogy az úszó nem az elektromotor kikapcsolása előtt érinti meg a búvárszivattyút.

4. A búvárszivattyú fogantyújához (1. ábra, 1. pozíció) erősítsen kötelet vagy láncot, amely a szivattyúnak a szivattyúzandó folyadékba történő leengedésére fog szolgálni. A felerősített kötélnak vagy láncnak a búvárszivattyú tömegénél jelentősen nagyobb teherbíró képességgel kell rendelkeznie, és ellenállóan kell lennie a szivattyúzott folyadék korróziós hatásaival szemben. A búvárszivattyút nem szabad a csatlakozókábelnél fogva a folyadékba engedni.



IX. A búvárszivattyú üzemeltetése

A BÚVÁRSZIVATTYÚ BEHELYEZÉSE A SZIVATTYÚZANDÓ FOLYADÉKBA

1. A szivattyút teljesen bele kell meríteni a szivattyúzandó folyadékba. A búvárszivattyút a szivattyúzandó folyadékot tartalmazó tér aljáig engedje le, amennyiben a fenék szilárd és sík, és amennyiben a fenék nincs a legnagyobb megengedett mélységnél mélyebben. Ellenkező esetben a búvárszivattyút a legnagyobb megengedett mélységnél kisebb mélységig engedje le a folyadékkal teli térbe.
 2. Rögzítse a búvárszivattyút üzemelési helyzetben úgy, hogy ne tudjon elmozdulni, illetve a folyadékba beleesni. A rögzítést úgy kell elvégezni, hogy a búvárszivattyú csatlakozókábele ne kerülhessen a búvárszivattyú alá, mivel ekkor a kábel megsérülhet.
- A búvárszivattyú telepítése során ügyeljen arra, hogy az úszókapcsoló (1. ábra, 5. pozíció) szabadon mozoghasson. Amennyiben a szivattyú üzemelése közben az úszókapcsoló nem mozog szabadon, akkor nem tudja a folyadékszint lecsökkenésekor leállítani a motort, emiatt pedig megtörténhet, hogy a búvárszivattyú szárazon fog járni az elektromotor pedig károsodhat.
 - Amennyiben abban a térben, ahonnan a folyadékot ki kell szivattyúzni, nagyobb méretű, illetve a búvárszivattyú működését kedvezőtlenül befolyásoló tárgyak találhatóak, akkor ezeket a búvárszivattyú folyadékba helyezése előtt el kell távolítani.
 - A búvárszivattyú mindig függőleges helyzetben legyen a folyadékban, mivel nem alkalmas vízszintes helyzetben történő üzemelésre.
 - A búvárszivattyú felfüggesztésekor meg kell gátolni, hogy a szivattyú a függőleges tengelye körül elforduljon, mivel ezzel megelőzhető a csatlakozókábel esetleges sérülése.
 - Ügyeljen, hogy a búvárszivattyút ne merüljön bele sűrű üledékekbe (például sárba stb.). Ez a motorja megrongálódását okozhatja!

BEKAPCSOLÁS

- A búvárszivattyú csatlakozókábelét csatlakoztassa az elektromos áramforráshoz.

A búvárszivattyú elektromotorját az úszókapcsoló helyzete önműködően, a szivattyúzandó közeg szintmagasságának megfelelően vezérli.

KIKAPCSOLÁS

- Szüntesse meg a búvárszivattyút csatlakozókábelének az elektromos áramforráshoz történő csatlakozását.

A BÚVÁRSZIVATTYÚ ÜZEMEN KÍVÜL HELYEZÉSE

1. Kapcsolja ki a búvárszivattyút, vegye ki a szivattyúzandó folyadékból, és tegye be tiszta vízzel töltött edénybe.
2. Kapcsolja be a búvárszivattyút és a tiszta víz szivattyúzása révén alaposan tisztítsa meg a búvárszivattyú belső részeit.
3. Kapcsolja ki a búvárszivattyút, és vegye ki a vízzel töltött edényből.

MEGJEGYZÉS:

A búvárszivattyú hőkioldó kapcsolóval van ellátva, amely a búvárszivattyú köpenyének nem elégséges hűtése esetén, az elektromotor túlterhelésekor vagy a bemenő feszültség csökkenése esetén megvédi az elektromotort túlmelegedés ellen. Amennyiben a hőkioldó kapcsoló működésbe lép, akkor először szüntesse meg a búvárszivattyú elektromos áramforráshoz való csatlakoztatását, hárítsa el a hőkioldó működésének okát, és várja meg, míg a motor lehűl.

FIGYELMEZTETÉS

- A búvárszivattyú üzemeltetésekor ügyeljen, hogy ne következzen be a folyadékszállítás csökkenése a nyomótömlő keresztmetszetének lecsökkenése (például a tömlő megtörése) miatt, illetve éles tárgyak ne okozhassák a nyomótömlő sérülését.
- A búvárszivattyú üzemeltetése alatt ügyeljen, hogy a szivattyúzott folyadékba ne kerülhessen be koptató hatású laza anyag (például homok).
- Hosszabb üzemszünet idejére ne hagyja a búvárszivattyút a szivattyúzandó folyadékban.
- Az üzem kívüli búvárszivattyút ne hagyja olyan folyadékban, amely megfagyhat. Amennyiben a szivattyúzott folyadék maradéka a búvárszivattyú hidraulikus részében mégis megfagy, a kiolvasztást nem szabad láng vagy közvetlen hőforrás segítségével végezni. Ilyenkor a búvárszivattyút szobahőmérsékletű helyre kell vinni, és meg kell várni, hogy a megfagyott víz kiolvadjon.

X. Tárolás

Tárolás előtt a búvárszivattyút tisztítsa meg és végezze el karbantartását. A búvárszivattyút száraz, gyermekek számára hozzáférhetetlen helyen, 5-35°C közötti hőmérsékleten kell tárolni.

A búvárszivattyú károsodásának elkerülése érdekében ügyeljen arra, hogy szállításkor a szivattyú ne legyen kitéve rázkódásnak, illetve ne essen le.

XI. A hulladék megsemmisítése



A termék élettartamának végén a keletkezett hulladék megsemmisítése során az érvényes jogszabályoknak megfelelően kell eljárni. A termék elektromos/elektronikus alkatrészeket tartalmaz. Ne dobja a terméket a vegyes hulladék közé, hanem adja

le hulladékfeldolgozónak, vagy vigye el olyan helyre ahol visszaveszik a terméket, vagy adja le az ilyen jellegű hulladékokat begyűjtő helyen. Az üzemanyagok veszélyes hulladéknak számítanak. Ezeket az érvényes jogszabályokkal összhangban, a gyártó útmutatásainak megfelelően kell kezelni.

XII. Karbantartás

FIGYELMEZTETÉS

A karbantartás megkezdése előtt a búvárszivattyú elektromos áramforráshoz való csatlakoztatását meg kell szüntetni.

- Rendszeresen ellenőrizze a búvárszivattyú részeinek elhasználtságát, illetve azt, hogy a búvárszivattyú részei nincsenek-e megsérülve. A búvárszivattyú javítását Extol márkaszervizben kell elvégeztetni (a márkaszervizek felsorolása a www.extol.hu weblapon található).
- A búvárszivattyúból a szivattyúzott folyadék maradékát rendszeresen el kell távolítani.

AZ OLAJMINŐSÉG ÉS AZ OLAJMENNYISÉG ELLENŐRZÉSE

Minden 200 üzemóra után ellenőrizni kell a búvárszivattyúban az olaj minőségét és mennyiségét. Az olaj ellenőrzését célszerűen megfelelően hosszú idővel a búvárszivattyú leállítása után kell elvégezni, amikor az

olaj még meleg, azonban már nincs a teljes mennyisége szétterülve a szivattyú belső részeiben.

1. A búvárszivattyút állítsa függőleges helyzetbe.
2. Csavarozza ki a zárócsavart az olajcsere elvégzésére szolgáló nyílásból (1. ábra, 10. pozíció), és engedje le szivattyúban lévő olajat (kb. 17 ml) megfelelő, lehetőleg átlátszó edénybe. Amennyiben a búvárszivattyúban lévő olaj mennyisége nem elegendő, töltsön be azonos típusú olajat. Amennyiben az olajban víz jelenléte figyelhető meg, akkor a búvárszivattyút javíttassa meg a javítására meghatalmazott egyik Extol márkaszervizben (a márkaszervizek felsorolása a www.extol.hu weblapon található).
3. Ha az olajban nem mutatható ki víz jelenléte és ha az olaj mennyisége elegendő, akkor az visszatölthető az olajtartályba.
4. A zárócsavarral zárja le az olajcsere elvégzésére szolgáló nyílást.

OLAJCSERE

Minden 500 üzemóra után a búvárszivattyúban olajcserét kell végezni.

1. A búvárszivattyút állítsa függőleges helyzetbe.
2. Csavarozza ki a zárócsavart az olajcsere elvégzésére szolgáló nyílásból (1. ábra, 10. pozíció), és engedje le az olajkamrából az olajat.
3. Az olajcsere elvégzésére szolgáló nyíláson keresztül töltsön be kb. 17 ml ISO VG32 hidraulikaolajat vagy SAE 15W40 motorolajat.
4. A zárócsavarral zárja le az olajcsere elvégzésére szolgáló nyílást.

HIBAEHÉLYESÍTÉS

FIGYELMEZTETÉS

A javítás vagy a beállítás megkezdése előtt a csatlakozókábelt mindig ki kell húzni az elektromos csatlakozójából. Amennyiben a búvárszivattyú nem működik megfelelően, próbálja meg a hibát az alábbi táblázat segítségével elhárítani.

| Hiba | Lehetséges ok | A hiba elhárítása |
|--|---|--|
| A búvárszivattyú bekapcsolás után nem indul be, a motor nem ad hangot. | Nincs feszültség a hálózatban. | Ellenőrizze a feszültségforrást, a biztosítót, az áramvédő kapcsolót. |
| | A csatlakozóalj hibás. | Használjon másik csatlakozóaljzat. |
| | A hosszabbító kábel sérült. | Ellenőrizze a kábelt, szükség esetén cserélje ki. |
| | Az úszókapcsoló blokkolva van. | Szüntesse meg az úszókapcsoló blokkolását, állítsa be az úszókapcsolót a folyadékszint magasságának megfelelően. |
| | A hőkioldó kapcsoló működésbe lépett. | Hagyja a búvárszivattyú motorját lehűlni, szüntesse meg a hőkioldó kapcsoló működésbe lépésének okát. |
| A búvárszivattyú bekapcsolás után nem indul be, a motor zúgó hangot ad. | A járókerék beszorult. | Tisztítsa meg a búvárszivattyú belső terét. (1. ábra, 9. pozíció) |
| | A rotor beszorult a tömítőfelületekben. | Forgassa meg a járókereket. (1. ábra, 9. pozíció) |
| | A kondenzátor hibás. | Forduljon a búvárszivattyú javítására meghatalmazott egyik Extol márkaszervizhez. |
| A búvárszivattyú bekapcsolás után beindul, azonban a folyadékszállítás kicsi, a szivattyú üzeme zajos. | A nyomótömlő vagy a szivórendszer eltömődött. | Tisztítsa meg a nyomótömlőt vagy a hidraulikus teret. (1. ábra, 9. pozíció) |
| | A szivattyúzandó folyadéknak nagy a viszkozitása | A folyadékot a szivattyúzás előtt hígítani szükséges |
| | A járókerék elhasználódott. | Cseréltesse ki a járókereket a búvárszivattyú javítására meghatalmazott egyik Extol márkaszervizben. |
| | A hálózati feszültség értéke ingadozik. | A hálózati feszültséget stabilizálni kell. |
| Víz kerül be az olajba. | A mechanikus tömszelence, esetleg a tömítőgyűrűk nem tömítenek megfelelően. | A búvárszivattyút a javítására meghatalmazott egyik Extol márkaszervizben meg kell javíttatni. |
| | Az olajcsere elvégzésére szolgáló nyílás | Cserélje ki a tömítést. |
| | A búvárszivattyú teste vagy a motor károsodott. | A búvárszivattyút a javítására meghatalmazott egyik Extol márkaszervizben meg kell javíttatni. |
| Víz van a búvárszivattyú kapcsolóterében vagy a motor tekercselésében. | A mechanikus tömszelence, esetleg a tömítőgyűrűk megsérültek. | A búvárszivattyút a javítására meghatalmazott egyik Extol márkaszervizben meg kell javíttatni. |
| | A motortest megsérült. | A búvárszivattyút a javítására meghatalmazott egyik Extol márkaszervizben meg kell javíttatni. |

Abban az esetben a hibát nem sikerül elhárítani, akkor forduljon az egyik Extol márkaszervizhez (a márkaszervizek felsorolása a www.extol.hu weblapon található, vagy az elektromos búvárszivattyú megvásárlásának helyén kapható meg).

XIII. Garanciális idő és garanciális feltételek

GARANCIÁLIS IDŐ

Jótállásra, szavatosságra vonatkozó jogszabályok, rendeletek: 151/2003. (IX.22) Korm. Rendelet; Ptk. 685.§ e) pont; Ptk. 305§ - 311/A-ig; 49/2003. (VII. 30.) GKM rendelet. Az említett törvények rendelkezéseivel összhangban a Madal Bal Kft. az Ön által megvásárolt termékre a jótállási jegyen feltüntetett garanciaidőt ad. Az alább megadott garanciális feltételek illetve a jótállási jegyen feltüntetett további feltételek teljesülése esetén a termék javítását a Madal Bal Kft.-vel szerződéses kapcsolatban álló szakszerviz a garanciális időszakban díjmentesen végzi el.

GARANCIÁLIS FELTÉTELEK

- Az eladó köteles a vevő részére átadni a rendben kitöltött jótállási jegyet. A jótállási jegybe minden adatot kitörölhetetlenül, az értékesítés időpontjában kell bevezetni.
- A termék kiválasztásakor a vevőnek át kell gondolnia, hogy a termék az általa kívánt tulajdonságokkal rendelkezik-e. Nem lehet később reklamációs ok, hogy a termék nem felel meg a vevő elvárásainak.
- Garanciális javítási igény érvényesítésekor a terméket annak valamennyi tartozékával együtt, lehetőség szerint az eredeti csomagolásban, a rendben kitöltött jótállási jegy eredeti példányával és a vásárlást igazoló bizonylattal (blokk vagy számla) együtt kell átadni.
- Reklamáció, javítási igény esetén a terméket tiszta állapotban, portól és szennyeződésektől mentesen, olyan módon becsomagolva kell átadni, hogy a termék szállítás közben ne sérüljön meg.
- A szerviz nem felelős a termékek szállítás közben történő megsérüléséért.
- A szerviz nem felelős a termékkel együtt beküldött olyan tartozékokkal kapcsolatban, amelyek nem tartoznak a termék alapfelszereléséhez. Kivételt képeznek azok az esetek, amikor a tartozékot a termékről a tartozék károsodása nélkül nem lehet levenni.
- A garancia kizárólag anyaghibák, gyártási hibák vagy technológiai feldolgozási hibák miatt bekövetkező meghibásodásokra vonatkozik.
- A jelen garanciavállalás nem csökkenti a törvényes jogokat, hanem kiegészíti azokat.
- A garanciális javításokat kizárólag a Madal Bal Kft.-vel szerződéses kapcsolatban álló szerviz jogosult elvégezni.
- A gyártó felelős azért, hogy a termék a teljes garanciális időszakban – a termék használatára vonatkozó utasítások betartása esetén – a műszaki adatokban megadott tulajdonságokkal és paraméterekkel rendelkezzen. A gyártó egyúttal fenntartja a termék kialakításának előzetes figyelmeztetés nélkül történő megváltoztatására vonatkozó jogát.
- A garanciális igényjogosultság az alábbi esetekben megszűnik:
 - a termék használata és karbantartása nem a kezelési útmutatóban megadottak szerint történt;
 - a berendezésen a Madal Bal Kft. előzetes engedélye nélkül bármilyen beavatkozást végeztek, vagy a berendezés javítását olyan szerviz végezte, amely nem áll szerződéses kapcsolatban a Madal Bal Kft.-vel.
 - a terméket nem megfelelő körülmények között vagy nem a rendeltetésének megfelelő célra használták;
 - a termék valamely részegységét nem eredeti részegységre cserélték;
 - a termék meghibásodása vagy túlzott mértékű elhasználódása nem megfelelő karbantartás miatt következett be;
 - a termék meghibásodása vagy sérülése vis major miatt következett be;
 - a termék meghibásodást külső mechanikai hatás, hőhatás vagy vegyi hatás okozta;
 - a termék meghibásodása nem megfelelő körülmények között történő tárolás vagy nem szakszerű kezelés miatt következett be;

- (i) a termék meghibásodása (az adott típusra nézve) agresszív környezetet jelentő (például poros vagy nagy nedvességtartalmú) környezetben történő használat miatt következett be;
 - (j) a termék használata a megengedett terhelésszint feletti terheléssel történt;
 - (k) a garancialevelet vagy a termék megvásárlását igazoló bizonylatot (blokk vagy számla) bármilyen módon meghamisították.
13. A gyártó nem felelős a termék normál elhasználódásával kapcsolatos, illetve a termék nem rendeltetésszerű használata miatt bekövetkező hibákért.
14. A garancia nem vonatkozik a berendezés normál használata következtében várhatóan elhasználódó elemekre (például a lakkozásra, szénkefére, stb.).
15. A garancia megadása nem érinti a vevők azon jogait, amelyekkel a termékek vásárlásával kapcsolatban külön jogszabályok alapján rendelkeznek.

GARANCIÁLIS IDŐ ALATTI ÉS GARANCIÁLIS IDŐ UTÁNI SZERVIZELÉS

A termékek javítását végző szakszervizek címe, a javítás ügymenetével kapcsolatos információk a www.madalbal.hu weboldalon találhatóak meg, illetve a szakszervizek felsorolása a termék vásárlásának helyén is beszerezhető. Tanácsadással a (1)-297-1277 ügyfélszolgálati telefonszámon állunk ügyfeleink rendelkezésére.

EK megfelelési nyilatkozat

A Madal Bal a.s.
Lazy IV/3356, 760 01 Zlín
Szervezetazonosító szám: 49433717

tanúsítja, hogy az alább megadott típusjelöléssel rendelkező berendezés, működési elve és kialakítása alapján, amely megegyezik a forgalomba hozott berendezés működési elvével és kialakításával, teljesíti a kormányrendeletben előírt, vonatkozó biztonsági követelményeket. A Madal Bal a.s. által jóvá nem hagyott módosítások esetén a jelen nyilatkozat érvényét veszti.

Extol Premium SP 250 F (8895000) Elektromos iszap-búvárszivattyú, 250 W

amelynek tervezése és gyártása az alábbi szabványokkal összhangban történt:

illetve az alábbi előírásokkal (hatályos szöveg) összhangban történt:

2006/95/EK számú irányelv;
2004/108 EK számú irányelv;
2006/42/EK számú irányelv.

Az EK megfelelési nyilatkozat kiadása az alábbi tanúsítványok alapján történt:

c4M20504-1200-E-16;T2M20507-0454-L,

amelyeket az Electric Technology Systems Dr.Genx GmbH, Berlin,
Germany a Auger Certification and Testing Service, LTD London ;
minőségvizsgáló intézet adott ki.

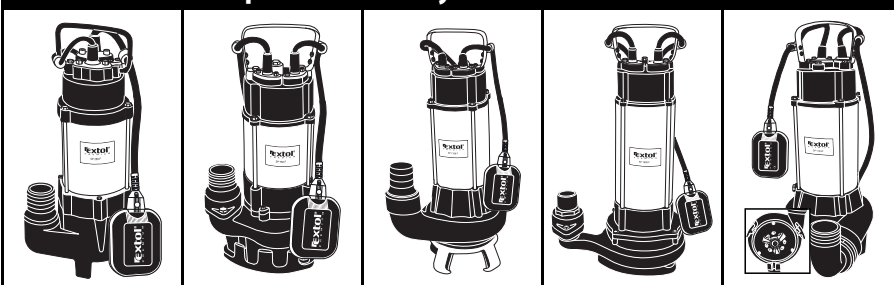
Azon év utolsó két számjegye, amelyben a terméket a CE jellel jelölték meg: 10

Zlín 19.1. 2011

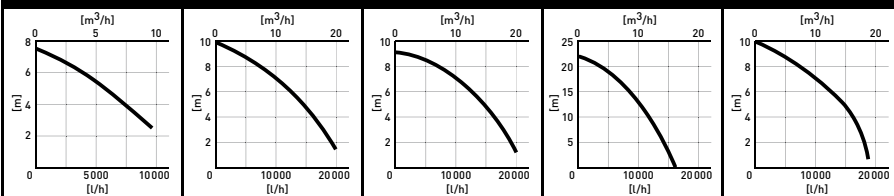


Martin Šenkýř
a részvénytársaság igazgatótanácsának tagja

Přehled el. ponorných kalových čerpadel z naší nabídky / CZ
Prehľad el. ponorných kalových čerpadel z našej ponuky / SK
Elektromos iszap-búvárszivattyú választékunk áttekintése / HU



SP 250 F 8895000 **SP 750 F** 8895001 **SP 1100 F** 8895002 **SP 1500 F** 8895003 **SP 110 KF** 8895005



| | V/Hz | W | l/h | m | m | mm | mm | m | kg |
|-----------------------------|--------|------|--------|-----|---|----|----------|-----|------|
| SP 250 F 8895000 | 230/50 | 250 | 9 000 | 7,5 | 5 | 15 | 25,32,40 | 5,3 | 9,5 |
| SP 750 F 8895001 | 230/50 | 750 | 18 000 | 10 | 5 | 25 | 50 | 5,6 | 19 |
| SP 1100 F 8895002 | 230/50 | 1100 | 20 000 | 9 | 5 | 35 | 50 | 5,6 | 20 |
| SP 1500 F 8895003 | 230/50 | 1500 | 16 200 | 22 | 5 | 10 | 40 | 9,6 | 24 |
| SP 110 KF 8895005 | 230/50 | 1100 | 16 200 | 10 | 5 | 15 | 50 | 10 | 22,5 |

www.extol.eu

